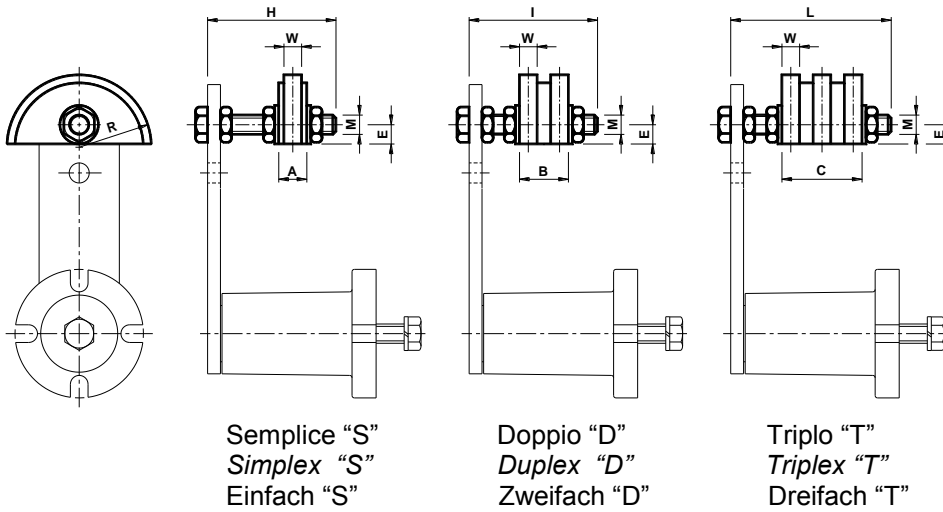


KIT per tendicatena / KIT for chain tighteners / KIT für Kettenspanner

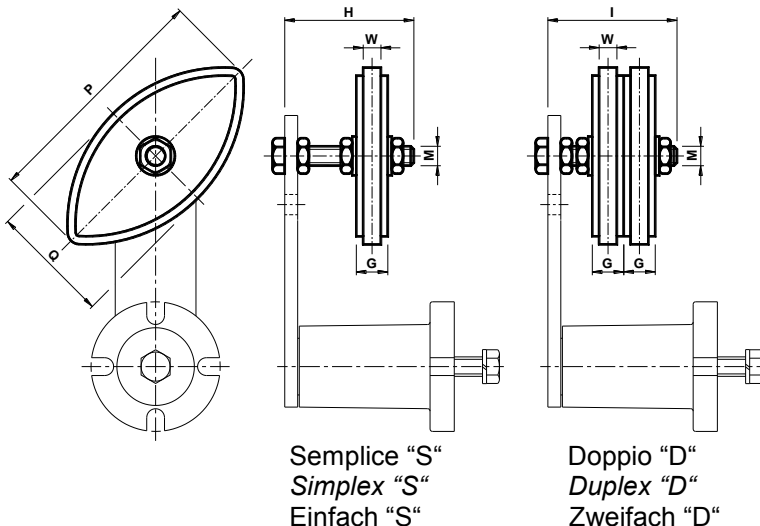
Pattino in polietilene – Tipo: VR
Polyethylene sliding block Type: VR
Gleitschiene aus Polyäthylen – Typ: VR



- (I) Pattino in polietilene ad alta densità molecolare. Velocità di lavoro ≤ 20 m/min. Temperatura di lavoro del pattino $\leq 70^\circ\text{C}$. Pattino V a profilo semicircolare indicato per piccoli interassi o per montaggi vicino al pignone.
- (GB) Polyethylene sliding block, high molecular density. Operating speed ≤ 20 m/min. Sliding block operating temperature $\leq 70^\circ\text{C}$. Semi-circular sliding block (V) suitable for reduced interaxis or for installation close to the pinion.
- (D) Gleitschiene aus Polyäthylen mit hoher Molekularichte. Arbeitsgeschwindigkeit ≤ 20 m/Min. Gleitschiene Arbeitstemperatur $\leq 70^\circ\text{C}$. Halbrunder V-Gleitschiene für Kleine Achsenabstände oder für Montagen in der Nähe eines Ritzels.

Tipo Type Typ	S Cod.N°	D Cod.N°	T Cod.N°	Catena Chain Kette	Tipo Type Typ	S Cod.N°	D Cod.N°	Size 	A	B	C	E	G	H	I	L	M	P	Q	R	W	Peso Weight Gewicht in Kg			
																						S.	D.	T.	
VR 10-0	RE011110	RE011150		8 mm				10	10	12		10		45	45		M 8				35	2,5	0,09	0,10	
VR 10-1	RE011111	RE011152		3/8" x 7/32"	OVR 10-1	RE011030	RE011040	10	10	18		10	10,2	45	45		M 8	75	40	35	5		0,09	0,10	
VR 20-1			RE011191	3/8" x 7/32"				20			25	10				45	M10				35	5			0,12
VR 20-2	RE011113	RE011155		1/2" x 5/16"	OVR 20-2	RE011032	RE011042	20	14	20,5		10	13,9	55	55		M10	96	50	35	7		0,10	0,11	
VR 30-2	RE011114	RE011156	RE011194	1/2" x 5/16"	OVR 30-2	RE011032	RE011044	30	14	20,5	34	10	13,9	55	60	70	M10	96	50	35	7		0,11	0,12	0,13
VR 30-3	RE011117	RE011160		5/8" x 3/8"	OVR 30-3	RE011034	RE011046	30	16,5	25		12	16,6	55	70		M12	126	65	45	9		0,12	0,14	
VR 40-3			RE011199	5/8" x 3/8"				40			42	12				100	M10				45	9			0,27
VR 30-4	RE011120	RE011163		3/4" x 7/16"	OVR 30-4	RE011036	RE011048	30	17,5	30		12	19,5	60	70		M10	148	74	45	11		0,13	0,15	
VR 40-4	RE011121	RE011164	RE011202	3/4" x 7/16"	OVR 40-4	RE011038	RE011050	40	17,5	30	49	12	19,5	80	80	100	M12	148	74	45	11		0,20	0,22	0,28
VR 40-5	RE011124	RE011167	RE011205	1" x 17,02mm				50	18	47	79,5	20		80	90	100	M20				55	16	0,22	0,31	0,44
VR 50-5		RE011168	RE011206	1" x 17,02mm				50		47	79,5	20		100	120	M20					55	16		0,68	0,80
VR 50-6	RE011128	RE011172	RE011210	1"1/4 x 3/4"				50	20	54	91	20		100	120	130	M20				55	18	0,59	0,74	0,89
VR 50-7	RE011134	RE011176	RE011214	1"1/2 x 1"				50	24	72	120	20		100	120	130	M20				55	24	0,61	0,77	0,93

Pattino in polietilene – Tipo: OVR
Polyethylene sliding block – Type: OVR
Gleitschiene aus Polyäthylen – Typ: OVR



- (I) Pattino in polietilene ad alta densità molecolare. Velocità di lavoro ≤ 20 m/min. Temperatura di lavoro del pattino $\leq 70^\circ\text{C}$. La particolare forma ovale del pattino OVR ne consente l'utilizzo su entrambi i lati.
- (GB) Polyethylene sliding block high molecular density. Operating speed ≤ 20 m/min. Sliding block operating temperature $\leq 70^\circ\text{C}$. The special oval form of the sliding block OVR allows to use it on both sides.
- (D) Gleitschiene aus Polyäthylen mit hoher Molekularichte. Arbeitsgeschwindigkeit ≤ 20 m/Min. Gleitschiene Arbeitstemperatur $\leq 70^\circ\text{C}$. Die besondere Ovalform der OVR Gleitschiene erlaubt, dass es von beiden Seiten benutzen sein kann.