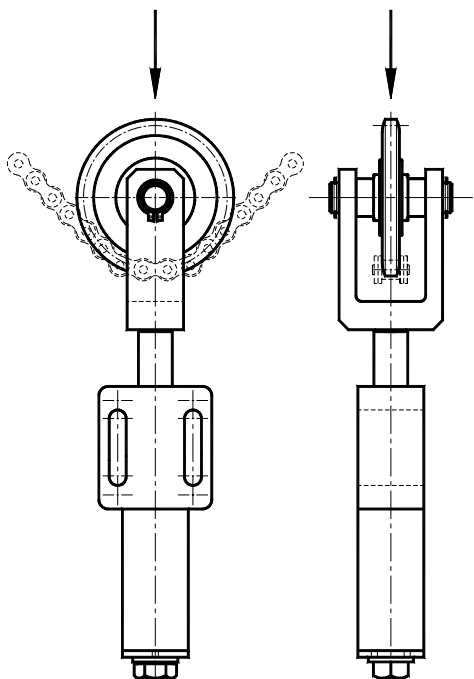


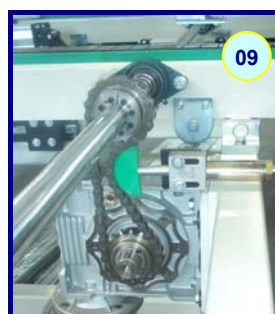
**TENDICATENA IN "TIRO" tipo: "TBt" / CHAIN TIGHTENER IN "DRAG CONDITION" type: "TBt"**



L'elemento elastico TBt consente di soddisfare tutte le richieste che prevedono applicazioni in tiro anziché in spinta, sia per scelte di funzionamento che per necessità di montaggio.  
Con questa applicazione la catena sarà quindi tirata anziché spinta come per le esecuzioni standard. Per i dati tecnici di questo prodotto vi chiediamo di consultare il nostro ufficio tecnico.

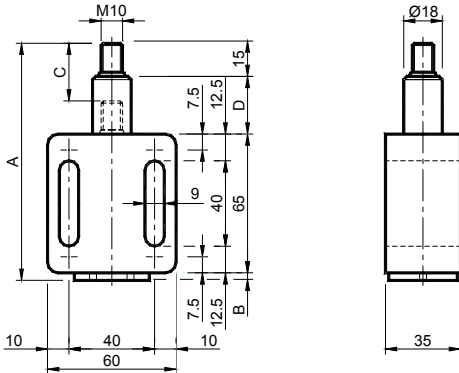
*The elastic element TBt allows to comply with the inquiries that consider applications in "drag condition" instead of in "thrust", both for choices of functioning and for assembly necessity. With this application the chain will be therefore stretched instead of pushed, as for the standard executions. For the technical specifications of this product, we suggest you to contact our technical department.*

**Foto applicazione / Application photos**



## Elementi elastici a molla TEN BLOC – Tipo: TN e TNa TEN BLOC Elastic spring elements – Type: TN and TNa

### TN – TNa 10/20/30



**MATERIALI** Corpo in alluminio con bronzina in ottone. Colonna, tappo, cilindri e molla in acciaio.

**TRATTAMENTI** Alluminio sabbiato, particolari in acciaio zincato, molla grezza oleata.

**IMPIEGO** Elemento Elastico a molla senza sistemi di precarica. Il recupero dei giochi della catena o della cinghia avviene in modo automatico mediante l'azione della molla.

C: Corsa del tenditore.

**MATERIALS** Body made of aluminium with brushing made of brass.

Column, cap, cylinders and spring made of steel.

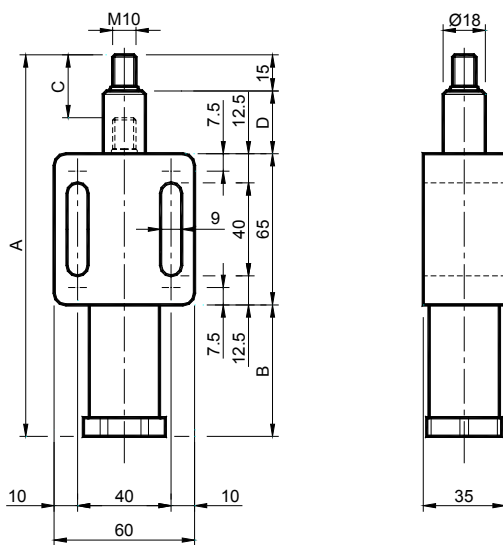
**TREATMENTS** Sandblasted aluminium, components made of galvanized steel, greased raw spring.

**USE** Elastic spring Element without preloading systems. The recover of chain- or belt- slack takes place automatically through the spring action.

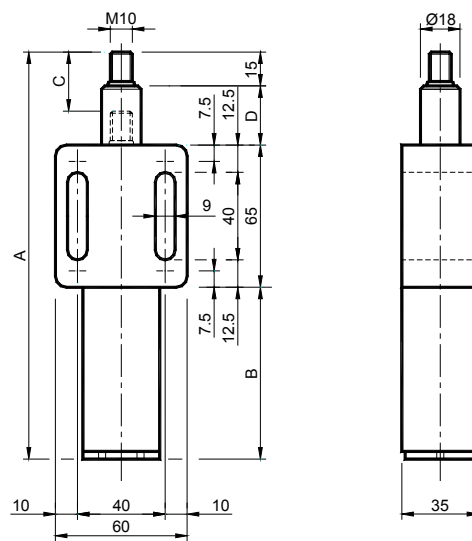
C: Tightener travel.



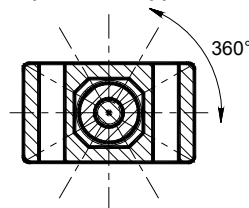
### TN – TNa 40/50



### TN – TNa 60/70/80/90



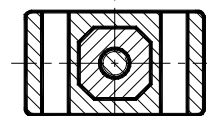
Tipo TN – Type TN:



La colonna HA la possibilità di ruotare sul proprio asse per permettere una regolazione sui 360° del kit tendicatena.

The column HAS the possibility to rotate on its own axis to allow an adjustment on the 360° of the chaintightener kit.

Tipo TNa – Type TNa:



La colonna NON ha la possibilità di ruotare sul proprio asse. Questo elemento è consigliato soprattutto con i kit tendicinghia.

The column HAS NOT the possibility to rotate on its own axis. This element is especially useful with the kits belt tighteners.

Tipo Type	Cod. N°	A	B	C	D	Newton	Tipo Type	Cod. N°	Peso - Weight in Kg
TN 10	TB013000	110.5	3.5	26	27	30 ÷ 100	TNa 10	TB013040	0.40
TN 20	TB013001	110.5	3.5	25	27	60 ÷ 170	TNa 20	TB013041	0.40
TN 30	TB013002	110.5	3.5	24	27	90 ÷ 250	TNa 30	TB013042	0.40
TN 40	TB013003	135.5	25.0	27	27	100 ÷ 400	TNa 40	TB013043	0.47
TN 50	TB013004	180.0	58.0	42	42 *	180 ÷ 700	TNa 50	TB013044	0.60
TN 60	TB013005	210.5	88.5	42	42 *	220 ÷ 1000	TNa 60	TB013045	0.85
TN 70	TB013006	235.5	113.5	42	42 *	340 ÷ 1500	TNa 70	TB013046	1.00
TN 80	TB013007	235.5	113.5	42	42 *	400 ÷ 2000	TNa 80	TB013047	1.00
TN 90	TB013008	280.5	158.5	42	42 *	500 ÷ 2500	TNa 90	TB013048	1.28

\* = Per solo TNa corsa: 27 mm / For only TNa travel: 27 mm