

Elementi elastici BLU - Tipo BL-Z: con molla in acciaio zincato – Tipo BL-X: con molla in acciaio inox
BLU elastic elements - Type BL-Z: with spring in galvanized steel – Type BL-X: with spring in stainless steel
BLU elastische Elemente - Typ: BL-Z mit feder aus verzinktem Stahl – Typ: BL-X mit feder aus rostfreiem Stahl

BLU è realizzato completamente in materiale plastico con viti in acciaio inox. La molla all'interno può essere in acciaio zincato oppure in acciaio inox. La temperatura massima di lavoro è +80°C. Tutti i corpi vengono forniti con sistema di precarica. La corsa è di 40 mm.

BLU is completely built in plastic with screws in stainless steel. The inside spring can be in galvanized or stainless steel. The maximum operating temperature is +80°C. All the bodies are supplied with preloading system. The stroke is 40 mm.

BLU ist vollständig aus Plastikmaterial mit schrauben aus rostfreiem Stahl hergestellt. Innerhalb können die Feder aus verzinktem oder rostfreiem Stahl sein. Die Höchstarbeitstemperatur ist +80°C. Alle Körper werden mit Vorspannsystem geliefert. Der Spannweg ist 40 mm.

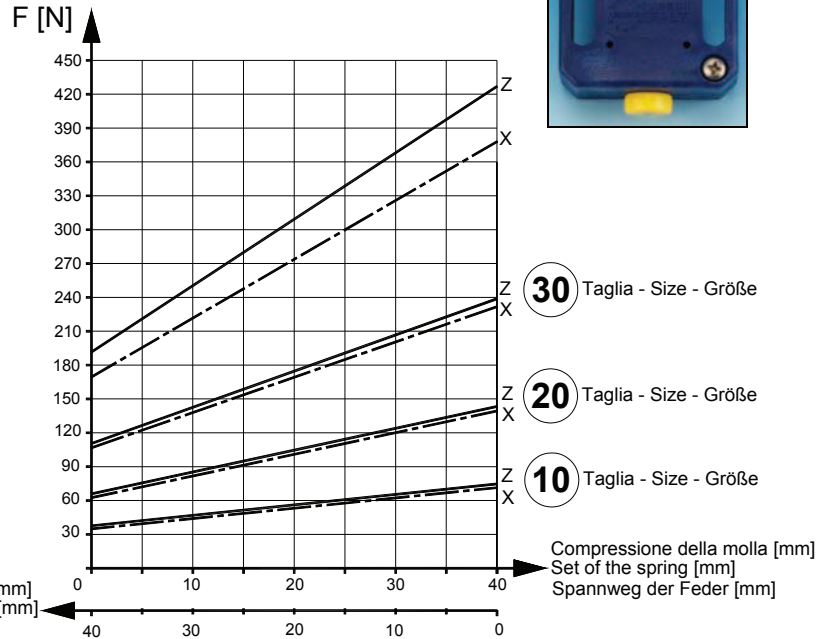
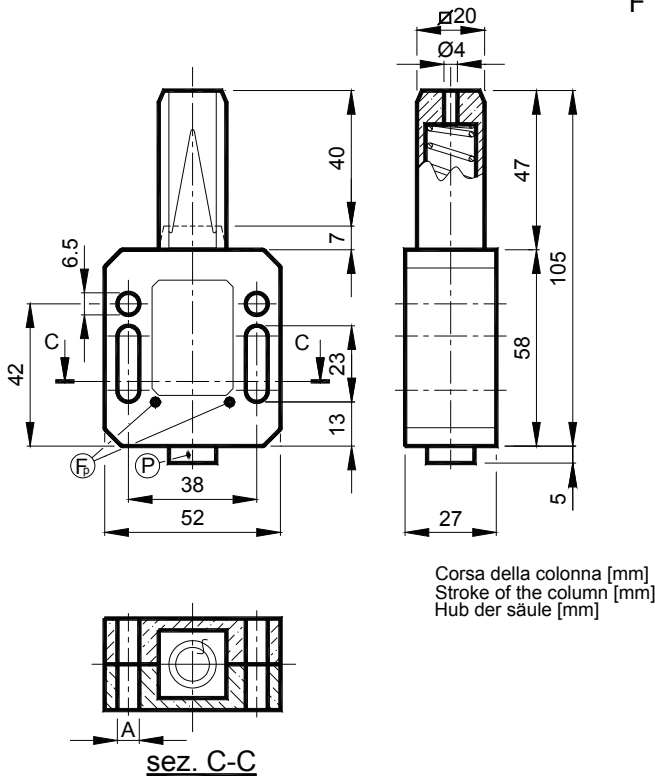


Diagramma di carico
Loading diagram
Ladungsdiagramm

(F_p) = Foro precarica – Preloading hole – Vorspannloch

(P) = Piolo per precarica – Preloading pin – Vorspannzapfen

Con molla in acciaio zincato With spring in galvanized steel Mit feder aus verzinktem Stahl		Peso: 0,1 Kg Weight: 0,1 Kg Gewicht: 0,1 Kg		Con molla in acciaio inox With spring in stainless steel Mit feder aus rostfreiem Stahl		Peso: 0,1 Kg Weight: 0,1 Kg Gewicht: 0,1 Kg	
Tipo Type Typ	Cod. N°	A	Newton	Tipo Type Typ	Cod. N°	Newton	
BL 10-6 Z	BL010010	6,5	36-79	BL 10-6 X	BL010110	35-77	
BL 10-8 Z	BL010013	8,5	36-79	BL 10-8 X	BL010113	35-77	
BL 20-6 Z	BL010020	6,5	64-142	BL 20-6 X	BL010120	63-139	
BL 20-8 Z	BL010023	8,5	64-142	BL 20-8 X	BL010123	63-139	
BL 30-6 Z	BL010030	6,5	108-239	BL 30-6 X	BL010130	105-233	
BL 30-8 Z	BL010033	8,5	108-239	BL 30-8 X	BL010133	105-233	
BL 40-6 Z	BL010040	6,5	194-430	BL 40-6 X	BL010140	342-759	
BL 40-8 Z	BL010043	8,5	194-430	BL 40-8 X	BL010143	342-759	