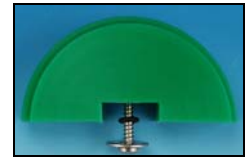


# KIT per tendicatena / KIT for chain tighteners / KIT für Kettenspanner

Pattino in polietilene – Tipo: VF / Polyethylene sliding block – Type: VF /

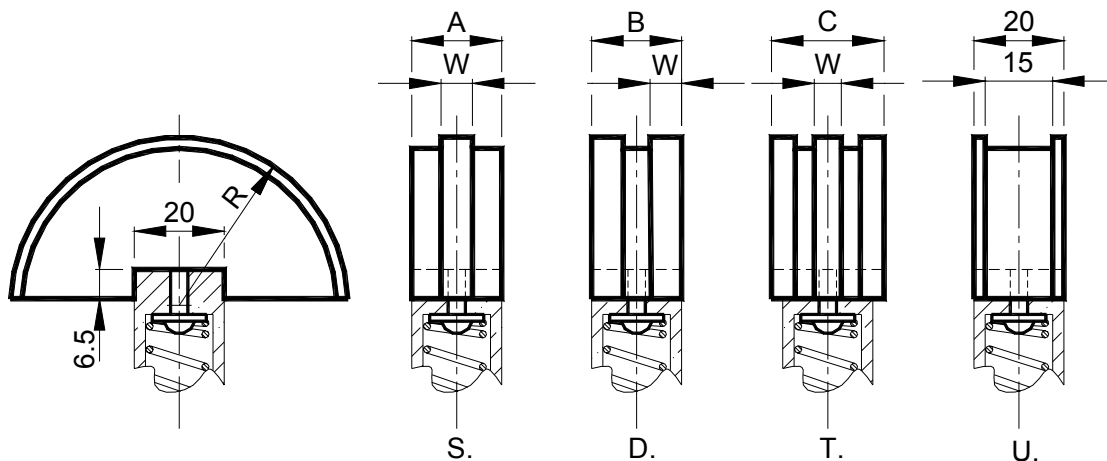
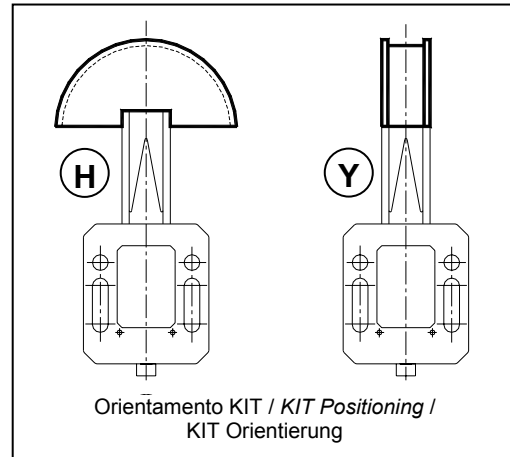
Gleitschiene aus Polyäthylen – Typ: VF



Il KIT è composto da un pattino in polietilene ad alta densità molecolare con bulloneria in acciaio inox. Velocità di lavoro  $\leq 20$  m/min. Temperatura di lavoro del pattino  $\leq 70^{\circ}\text{C}$ . Adatto per piccoli interassi e per uso in ambiente esterno. Specificare l'orientamento (H o Y), in mancanza sarà fornito con esecuzione H.

The KIT is made up by a polyethylene sliding block with high molecular density with bolts and nuts in stainless steel. Operating speed  $\leq 20$  m/min. Sliding block operating temperature  $\leq 70^{\circ}\text{C}$ . It is suitable for reduced interaxis and for use in outside environment. Please specify the positioning (H or Y), otherwise it will be supplied with H execution.

Das Zubehör ist bei einer Gleitschiene aus Polyäthylen mit hoher Molekulardichte mit Bolzen aus rostfreiem Stahl gebildet. Arbeitsgeschwindigkeit  $\leq 20$  m/min. Arbeitstemperatur der Gleitschiene  $\leq 70^{\circ}\text{C}$ . Es ist für Kleine Achsenabstände und für Benutzung in äußerer Umwelt geeignet. Bitte geben Sie die Orientierung (H oder Y) genau an sonst wird es mit H Ausführung geliefert.



Profilo U per catene con larghezze fino a 15 mm / U Profile for chains with widths till 15 mm / U Profil für ketten mit breiten bis 15 mm

Tipo Type Typ	S Cod. N°	D Cod. N°	T Cod. N°	U Cod. N°	Catena Chain Kette	Taglia Size Größe	R	A	B	C	W	Peso Weight Gewicht in Kg			
												S.	D.	T.	U.
VF 10-A	BL010172			BL010170	6 mm	10	37,5	20			2,3	0,03			0,03
VF 10-0	BL010174	BL010190		BL010170	8 mm	10	37,5	20	20		2,5	0,03	0,03		0,03
VF 20-0			BL010210		8 mm	20	37,5			20	2,5			0,04	
VF 30-0			BL010210		8 mm	30	37,5			20	2,5			0,04	
VF 10-1	BL010176	BL010192		BL010170	3/8"x7/32"	10	37,5	20	20		5	0,03	0,03		0,03
VF 20-1	BL010176	BL010192	BL010212	BL010170	3/8"x7/32"	20	37,5	20	20	25	5	0,03	0,03	0,04	0,03
VF 30-1			BL010212		3/8"x7/32"	30	37,5			25	5			0,04	
VF 20-2	BL010178	BL010194			1/2"x5/16"	20	37,5	20	20		7	0,03	0,04		
VF 30-2	BL010178	BL010194			1/2"x5/16"	30	37,5	20	20		7	0,03	0,04		
VF 20-3	BL010180				5/8"x3/8"	20	40	20			9	0,04			
VF 30-3	BL010180	BL010196			5/8"x3/8"	30	40	20	25		9	0,04	0,08		
VF 30-4	BL010182				3/4"x7/16"	30	40	20			11	0,05			