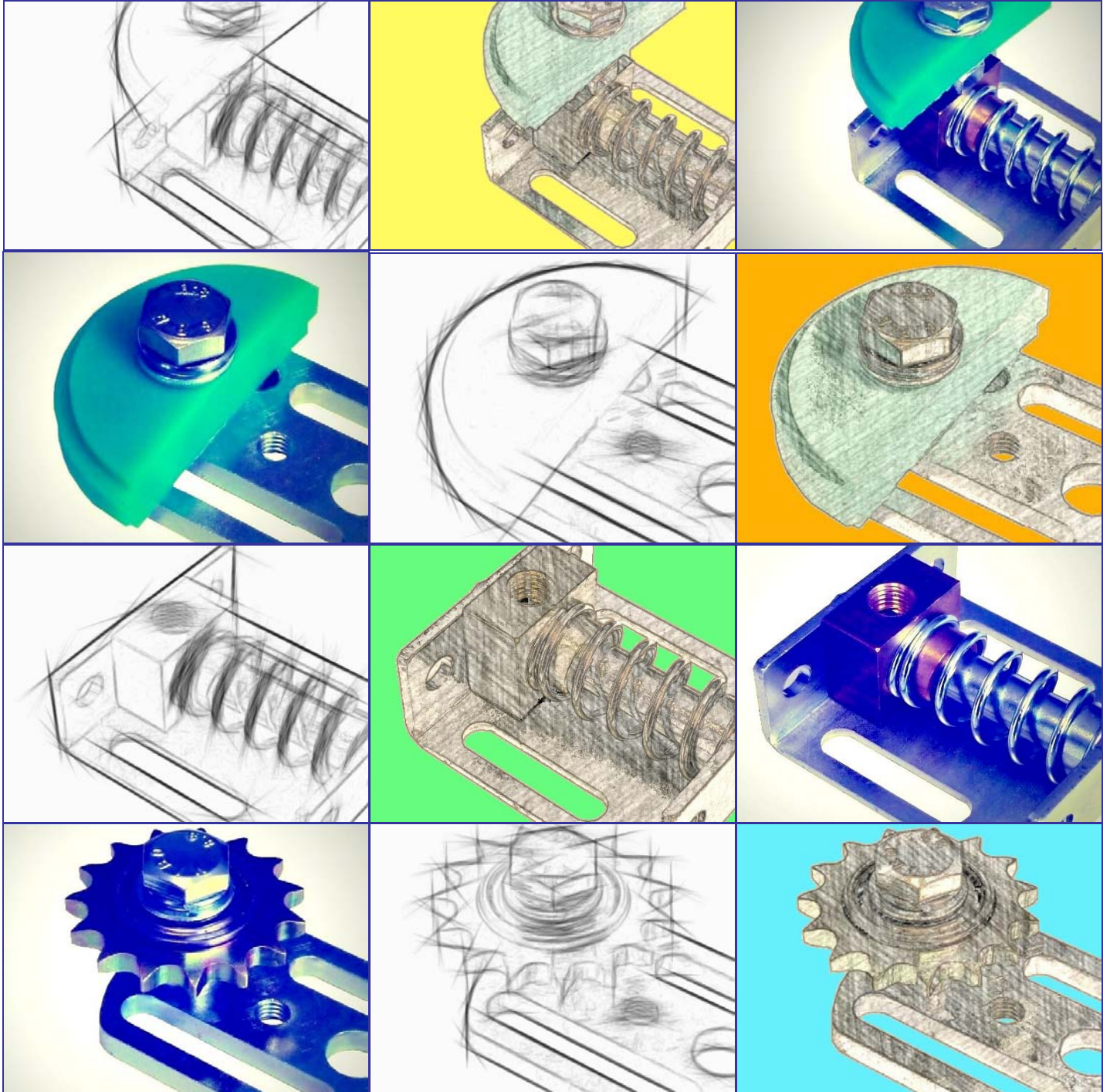


# TEN JOY

C 2013



**TECNIDEA CIDUE**  
S.r.l.



TEN JOY

**ELEMENTO ELASTICO ASSIALE A MOLLA – TENDICATENA AUTOMATICO – TENDICINGHIA AUTOMATICO**

**Principali caratteristiche:** Compatto, Struttura in acciaio, Basse ed Alte temperature, Dimensioni ridotte, Principalmente progettato per le rulliere.

**TEN JOY** è un'elemento elastico assiale che puo essere utilizzato come ammortizzatore o deceleratore, tendicatena automatico e tendicinghia automatico. Particolarmente versatile e vantaggioso è l'utilizzo come tendicatena nelle rulliere. Gli elementi elastici sono del tipo JN e JB (che è dotato di sistema di precarica); entrambi utilizzano molle con trattamento di zincatura. I tipi JNG e JBG montano molle grezze lubrificate ricoperte da una guaina in gomma che li protegge dagli agenti esterni ed assorbe le vibrazioni della molla. Il catalogo è diviso in due parti: nella prima sono illustrati gli elementi elastici e nella seconda i kit che si possono assemblare agli elementi base. Il nostro ufficio tecnico è a vostra disposizione per chiarimenti tecnici o per la realizzazione di prodotti speciali in base alle vostre esigenze.

**TEN JOY**





**ELASTIC AXIAL SPRING ELEMENT – AUTOMATIC CHAIN-TIGHTENER – AUTOMATIC BELT-TIGHTENER**

**Main features:** Compact, Structure made of steel, Low and High temperatures, reduced Dimensions, principally designed for roller conveyors.

**TEN JOY** is an elastic axial element, which can be used as shock absorber or decelerator, automatic chain and belt-tightener. Particularly versatile and advantageous is the use as chain-tightener in the roller conveyors.

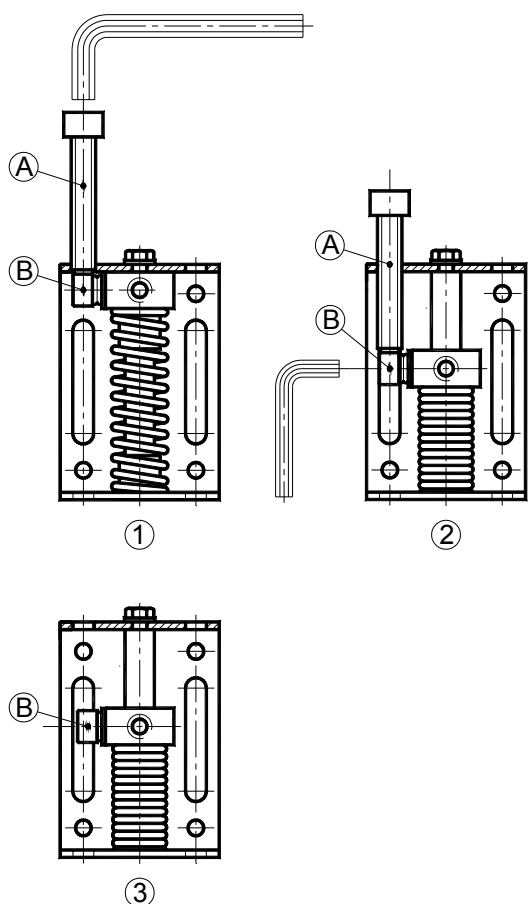
The elastic elements are types JN and JB (which is provided with preloading system); both use springs with galvanizing treatment. The types JNG and JBG have blank lubricated springs, covered with a rubber gaiter that protects them from external agents and absorbs the spring vibrations. The catalogue is divided into two parts: in the first one there are the elastic elements, while in the second one the kits, that can be assembled to the basic elements. Our technical staff stay at Your complete disposal for technical explanations or for the construction of special products according to Your requests.

**PRESENTAZIONE ARTICOLI / PRODUCT RANGE**

		<b>TEN JOY - TEN JOY</b>		 <b>JN</b> pag.92	 <b>JB</b> pag.92	 <b>JNG</b> pag.93
				 <b>JBG</b> pag.93	 <b>VJ</b> pag.95	 <b>LJ</b> pag.96
 <b>OVJ</b> pag.97	 <b>RJ</b> pag.98	 <b>NJ</b> pag.99	 <b>KJ</b> pag.100			
 <b>PJ</b> pag.101	 <b>UJ</b> pag.101	 <b>EJ</b> pag.91	 <b>MIX</b> pag.103			

**Sistema di precarica: / Preloading system:**





Gli Elementi Elastici a molla **Ten Joy** possono essere forniti con un sistema di precarica (tipo JB e JBG) che permette di facilitare le operazioni di montaggio. Questo sistema consente, infatti, di precaricare il tenditore prima dell'installazione, in maniera tale che un solo operatore possa facilmente posizionarlo sulla trasmissione.

Istruzioni per l'uso del sistema della precarica:

- ① Avvitare con una chiave a brugola la vite A. La molla si comprimerà.
- ② A fine corsa avvitare con una chiave a brugola la vite B laterale, stringendola con forza contro la colonna centrale. Rimuovere la vite A.
- ③ Il tenditore rimarrà compresso nella posizione di massima spinta. Posizionare il tenditore sulla trasmissione nella corretta posizione. Svitare, infine, la vite B.

*The Elastic spring Elements Ten Joy can be provided with a preloading system (type JB and JBG) which makes the installation easier. This system, in fact, allows the tensioner's preloading before the installation, so that a worker, by himself, can easily position it on the transmission.*

Instructions to use the preloading system:

- ① Tighten the screw A with a setscrew wrench. The spring will compress.
- ② At the end of the travel tighten the side screw B with a setscrew wrench, screwing it tight against the central column. Remove the screw A.
- ③ The tensioner will remain compressed in the position of maximum thrust. Put the tensioner on the transmission in the correct position. Unscrew, finally, the screw B.

**FINECORSA ELETTRICO tipo: "EJ" / TRAVEL-END SWITCH type: "EJ"**

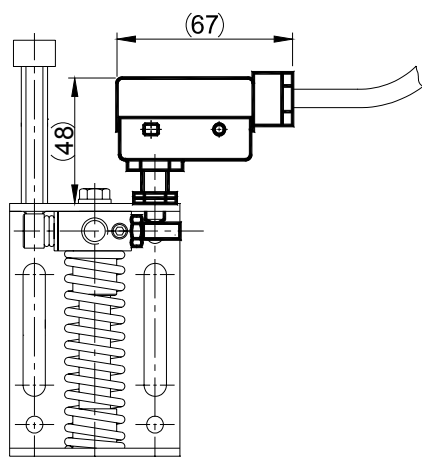


Fig. 1

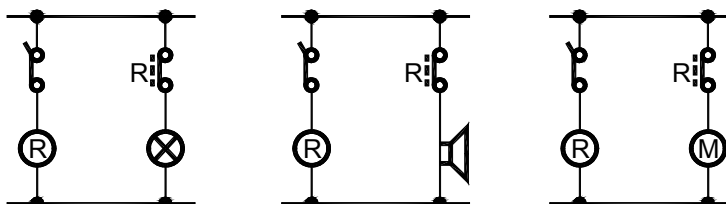
Ogni Elemento Elastico a molla TEN JOY può essere equipaggiato di un finecorsa elettrico che viene fornito come in fig.1. Questo sistema è particolarmente utile quando si voglia controllare il corretto funzionamento della macchina e/o salvaguardare l'incolumità degli operatori. Il finecorsa elettrico, infatti, fornisce un segnale quando la molla si trova nella massima estensione (fig.1). Questo segnale, quindi, può fermare la macchina nel caso in cui ci sia una rottura della catena o della cinghia, o quando la lunghezza della catena abbia raggiunto un valore tale per il quale il tenditore sia giunto a fine della corsa e che sia quindi necessario l'intervento di un operatore.

**Codice: JE010498**

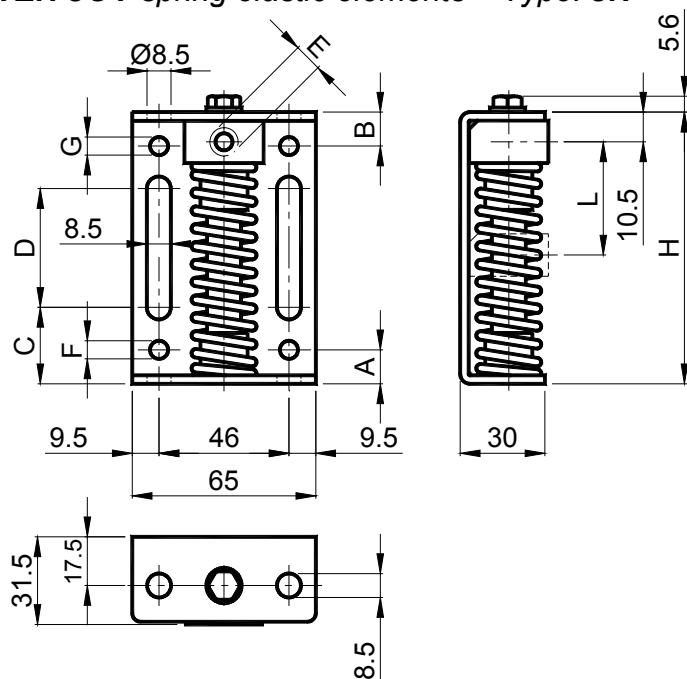
*Every Elastic spring Element TEN JOY can be supplied with a travel-end switch provided as illustrated in fig.1. This system is particularly useful if You want to check the correct machine's working and/or guarantee the workers' safety. The travel-end switch gives, in fact, a signal as the spring is extended at maximum (fig.1). So this signal can stop the machine in case of breaking of the chain or belt, or when the chain length has reached a value such as that the tensioner has arrived at the travel's end and it's, so, necessary a worker's intervention.*

**Code: JE010498**

Schema elettrico: / Electrical diagram:



Elementi elastici a molla **TEN JOY** – Tipo: **JN**  
*TEN JOY spring elastic elements – Type: JN*



**MATERIALI** Staffa, molla e colonna in acciaio. Bussola di scorrimento in ottone.

**TRATTAMENTI** Tutti i particolari metallici sono zincati.

**IMPIEGO** Il recupero dei giochi della catena o della cinghia avviene in modo automatico mediante l'azione della molla.

Temperatura di lavoro da -30°C a +120°C.

**MATERIALS** Clamp, spring and column are made of steel, the sliding bush are made of brass.

**TREATMENTS** All the metallic components are galvanized.

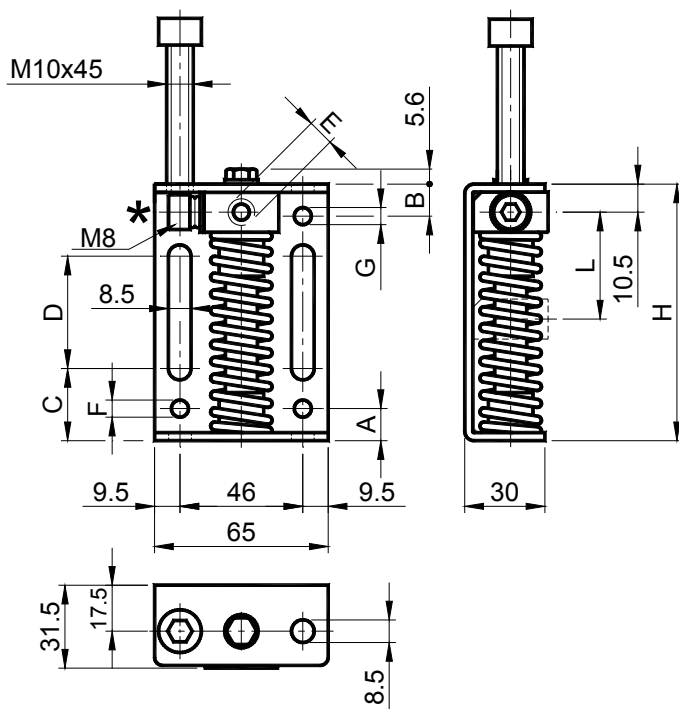
**USE** The recover of chain- or belt- slack takes place automatically through the spring action.

Operating temperature from -30°C to +120°C.

Tipo Type	Cod. N°	A	B	C	D	E	F	G	H	L	Peso Weight in Kg	Newton	Tipo Type	Cod. N°
JN 10-8	JE010009	12	/	26	30	M 8	6.4	/	70	33	0.32	0-100	JB 10-8	JE010059
JN 10	JE010010	12	/	26	30	M10	6.4	/	70	33	0.32	0-100	JB 10	JE010060
JN 20-8	JE010019	12	/	26	30	M 8	6.4	/	70	32	0.32	0-170	JB 20-8	JE010069
JN 20	JE010020	12	/	26	30	M10	6.4	/	70	32	0.32	0-170	JB 20	JE010070
JN 30	JE010030	12	/	26	30	M10	6.4	/	70	31	0.34	0-250	JB 30	JE010080
JN 40	JE010040	12	12	27	42	M10	6.4	6.4	96	40	0.42	0-400	JB 40	JE010090
JN 40-12	JE010041	12	12	27	42	M12	6.4	6.4	96	40	0.42	0-400	JB 40-12	JE010091

L: Corsa del tenditore / Tensioner's travel

Elementi elastici a molla **TEN JOY** con vite di precarica (\*) – Tipo: **JB**  
*TEN JOY Elastic Elements with preloading screw (\*) – Type: JB*



**MATERIALI** Staffa, molla, colonna e viti in acciaio. Bussola di scorrimento in ottone.

**TRATTAMENTI** Tutti i particolari metallici sono zincati.

**IMPIEGO** Il recupero dei giochi della catena o della cinghia avviene in modo automatico mediante l'azione della molla.

Temperatura di lavoro da -30°C a +120°C.

**MATERIALS** Clamp, spring, column and screws made of steel, the sliding bush made of brass.

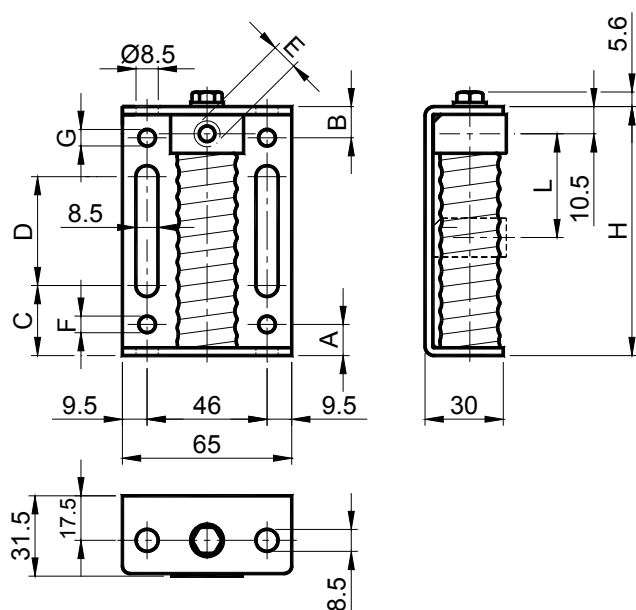
**TREATMENTS** All the metallic components are galvanized.

**USE** The recover of chain- or belt- slack takes place automatically through the spring action.

Operating temperature from -30°C to +120°C.

Elementi elastici a molla **TEN JOY** con guaina di rivestimento – Tipo: **JNG**

**TEN JOY** Elastic spring Elements with gaiter – Type: **JNG**



**MATERIALI** Staffa, molla e colonna in acciaio. Bussola di scorrimento in ottone. Guaina di rivestimento in gomma isolante.

**TRATTAMENTI** I particolari metallici esterni sono zincati. La molla interna è grezza oleata.

**IMPIEGO** Il recupero dei giochi della catena o della cinghia avviene in modo automatico mediante l'azione della molla. Temperatura di lavoro da -30°C a +60°C.

**MATERIALS** Clamp, spring and column made of steel, the sliding bush made of brass. Gaiter made of insulating rubber.

**TREATMENTS** The external metallic components are galvanized. The internal spring is raw oiled.

**USE** The recover of chain- or belt- slack takes place automatically through the spring action.

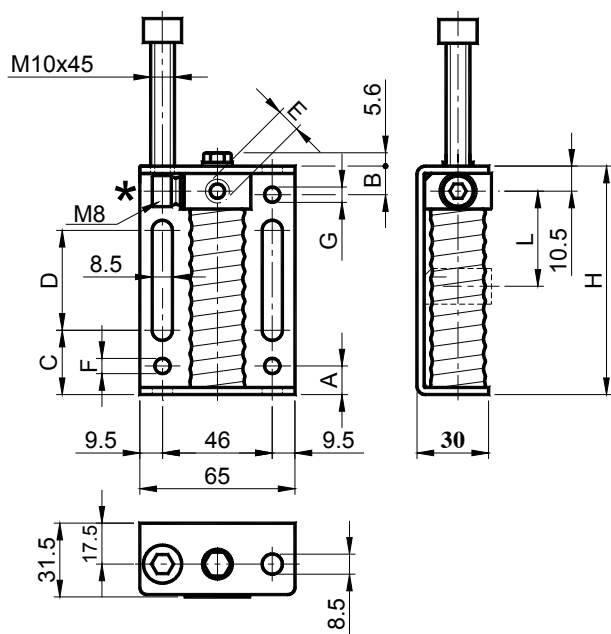
Operating temperature from -30°C to +60°C.

Tipo Type	Cod. N°	A	B	C	D	E	F	G	H	L	Peso Weight in Kg	Newton	Tipo Type	Cod. N°
JNG 10-8	JE010104	12	/	26	30	M 8	6.4	/	70	28	0.32	0-100	JBG 10-8	JE010144
JNG 10	JE010105	12	/	26	30	M10	6.4	/	70	28	0.32	0-100	JBG 10	JE010145
JNG 20-8	JE010114	12	/	26	30	M 8	6.4	/	70	27	0.32	0-170	JBG 20-8	JE010154
JNG 20	JE010115	12	/	26	30	M10	6.4	/	70	27	0.32	0-170	JBG 20	JE010155
JNG 30	JE010125	12	/	26	30	M10	6.4	/	70	26	0.34	0-250	JBG 30	JE010165
JNG 40	JE010135	12	12	27	42	M10	6.4	6.4	96	35	0.42	0-400	JBG 40	JE010175
JNG 40-12	JE010136	12	12	27	42	M12	6.4	6.4	96	35	0.42	0-400	JBG 40-12	JE010176

L: Corsa del tenditore / Tensioner's travel

Elementi elastici a molla **TEN JOY** con guaina di rivestimento e vite di precarica (\*) – Tipo: **JBG**

**TEN JOY** Elastic spring Elements with gaiter and preloading screw (\*) – Type: **JBG**



**MATERIALI** Staffa, molla, colonna e viti in acciaio. Bussola di scorrimento in ottone. Guaina di rivestimento in gomma isolante.

**TRATTAMENTI** I particolari metallici esterni sono zincati. La molla interna è grezza oleata.

**IMPIEGO** Il recupero dei giochi della catena o della cinghia avviene in modo automatico mediante l'azione della molla. Temperatura di lavoro da -30°C a +60°C.

**MATERIALS** Clamp, spring and column made of steel, the sliding bush made of brass. Gaiter made of insulating rubber.

**TREATMENTS** The external metallic components are galvanized. The internal spring is raw oiled.

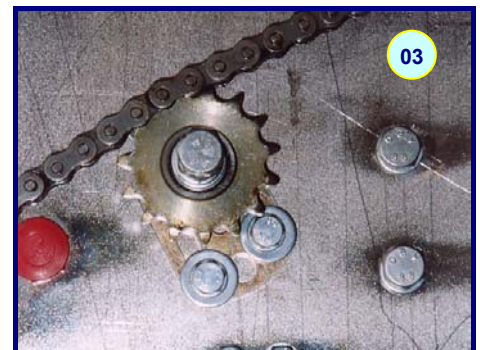
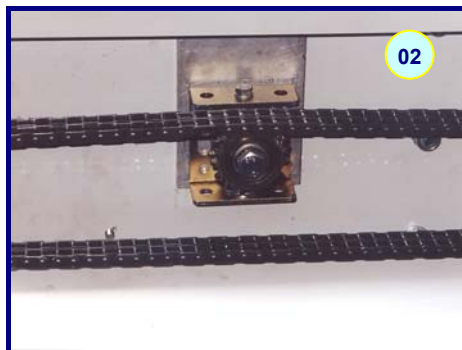
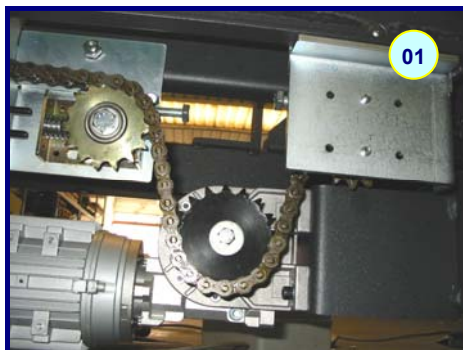
**USE** The recover of chain- or belt- slack takes place automatically through the spring action.

Operating temperature from -30°C to +60°C.

**Tabella di scelta KIT / KIT selection table**

Catena-Chain-DIN 8187		Tipo-Type						TAGLIA SIZE	Tipo-Type		Larghezza Max.cinghia MAX.belt width
ISO	Passo Pitch	VJ	LJ	OVJ	RJ	NJ	KJ		PJ	UJ	
		 Pag.95	 Pag.96	 Pag.97	 Pag.98	 Pag.99	 Pag.100	 Pag. 92-93	 Pag.101	 Pag.101	
05-B1	8mm	VJ10-0S	LJ10-0S		RJ10-0S			10	PJ1	UJ1	30
06-B1	3/8" x 7/32"	VJ10-1S	LJ10-1S	OVJ10-1 S	RJ10-1S			10			
06-B1	3/8" x 7/32"					NJ20-1S	KJ20-1S	20			
06-B1	3/8" x 7/32"					NJ30-1S	KJ30-1S	30			
08-B1	1/2" x 5/16"	VJ20-2S	LJ20-2S	OVJ20-2 S	RJ20-2S			20	PJ2/3	UJ2/3	40
08-B1	1/2" x 5/16"	VJ30-2S	LJ30-2S	OVJ30-2 S	RJ30-2S	NJ30-2S	KJ30-2S	30	PJ2/3	UJ2/3	40
10-B1	5/8" x 3/8"	VJ30-3S	LJ30-3S	OVJ30-3 S	RJ30-3S	NJ30-3S		30			
10-B1	5/8" x 3/8"					NJ40-3S	KJ40-3S	40	PJ4	UJ4	55
12-B1	3/4" x 7/16"	VJ30-4S	LJ30-4S	OVJ30-4 S	RJ30-4S	NJ30-4S		30			
12-B1	3/4" x 7/16"	VJ40-4S	LJ40-4S	OVJ40-4 S	RJ40-4S	NJ40-4S	KJ40-4S	40			
16-B1	1" x 17.02mm	VJ40-5S	LJ40-5S		RJ40-5S	NJ40-5S	KJ40-5S	40			
05-B2	8mm	VJ10-0D	LJ10-0D		RJ10-0D			10			
06-B2	3/8" x 7/32"	VJ10-1D	LJ10-1D	OVJ10-1 D	RJ10-1D			10			
06-B2	3/8" x 7/32"					NJ20-1D	KJ20-1D	20			
06-B2	3/8" x 7/32"					NJ30-1D	KJ30-1D	30			
08-B2	1/2" x 5/16"	VJ20-2D	LJ20-2D	OVJ20-2 D	RJ20-2D			20			
08-B2	1/2" x 5/16"	VJ30-2D	LJ30-2D	OVJ30-2 D	RJ30-2D	NJ30-2D	KJ30-2D	30			
10-B2	5/8" x 3/8"	VJ30-3D	LJ30-3D	OVJ30-3 D	RJ30-3D	NJ30-3D		30			
10-B2	5/8" x 3/8"					NJ40-3D	KJ40-3D	40			
12-B2	3/4" x 7/16"	VJ30-4D	LJ30-4D	OVJ30-4 D	RJ30-4D			30			
12-B2	3/4" x 7/16"	VJ40-4D	LJ40-4D	OVJ40-4 D	RJ40-4D	NJ40-4D	KJ40-4D	40			
06-B3	3/8" x 7/32"	VJ20-1T	LJ20-1T	OVJ20-1 T	RJ20-1T			20			
06-B3	3/8" x 7/32"						KJ30-	30			
08-B3	1/2" x 5/16"	VJ30-2T	LJ30-2T	OVJ30-2 T	RJ30-2T			30			
08-B3	1/2" x 5/16"					NJ40-2T	KJ40-	40			

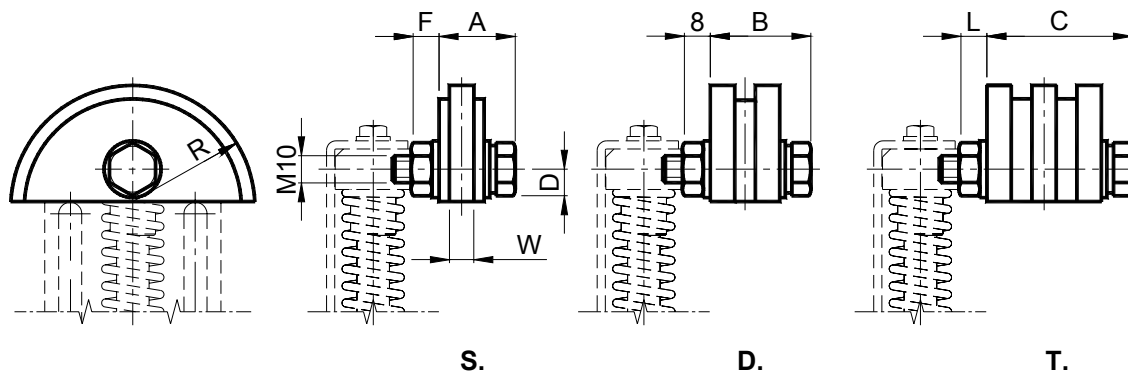
**Foto applicazioni / Application photos:**





**KIT per tendicatena / KIT for chain tighteners**

Pattino in polietilene - Tipo: VJ / Polyethylene sliding block - Type: VJ



**MATERIALI** Pattino in polietilene ad alta densità molecolare. Bulloneria in acciaio zincato.

**IMPIEGO** Pattino V a profilo semicircolare indicato per piccoli interassi o per montaggi vicini al pignone.

Velocità di lavoro ≤20m/min.

Temperatura di lavoro ≤70°C.

**MATERIALS** Polyethylene sliding block, high molecular density. Bolts and nuts made of galvanized steel.

**USE** Semi-circular sliding block V suitable for reduced interaxis or for installation close to the sprocket.

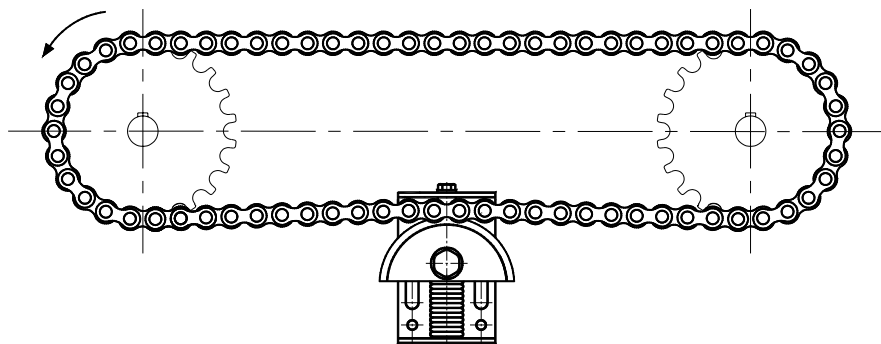
Operating speed ≤20m/min.

Operating temperature ≤70°C.



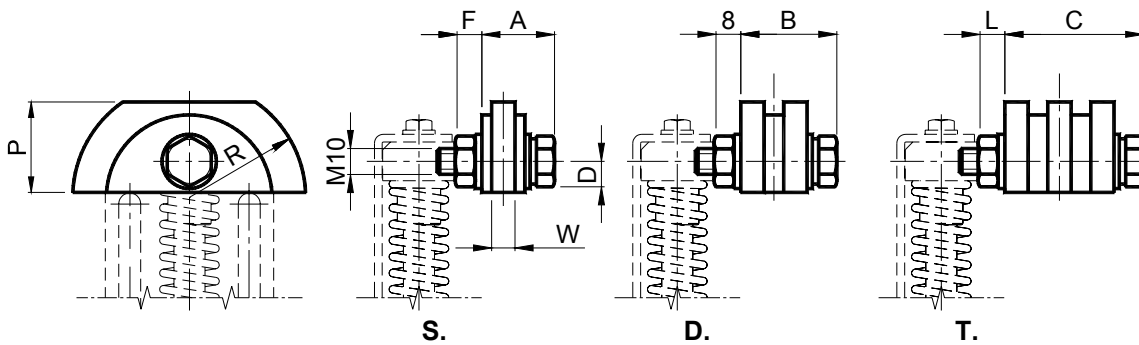
Tipo Type	S Cod. N°	D Cod. N°	T Cod. N°	Catena Chain	Taglia Size	A	B	C	D	F	H	L	R	W	Peso Weight in Kg		
															S.	D.	T.
VJ 10-0	JE010180	JE010200		8 mm	10	21	23		10	10	8		35	2.5	0.09	0.10	
VJ 10-1	JE010181	JE010202		3/8" x 7/32"	10	21	29		10	10	8		35	5	0.09	0.10	
VJ 20-1			JE010220	3/8" x 7/32"	20			37	10			8	35	5			0.13
VJ 20-2	JE010183	JE010204		1/2" x 5/16"	20	25	32		10	10	8		35	7	0.10	0.10	
VJ 30-2	JE010183	JE010204	JE010222	1/2" x 5/16"	30	25	32	46	10	10	8	10	35	7	0.10	0.10	0.14
VJ 30-3	JE010186	JE010207		5/8" x 3/8"	30	28	37		12	8	8		45	9	0.12	0.12	
VJ 30-4	JE010188	JE010209		3/4" x 7/16"	30	29	42		12	12	8		45	11	0.12	0.12	
VJ 40-4	JE010188	JE010209		3/4" x 7/16"	40	29	42		12	12	8		45	11	0.15	0.15	
VJ 40-5	JE010191			1" x 17.02	40	29			20	12			55	16	0.20	0.20	

Esempio di applicazione / Application Example



**KIT per tendicatena / KIT for chain tighteners**

Pattino in polietilene - Tipo: LJ / Polyethylene sliding block - Type: LJ



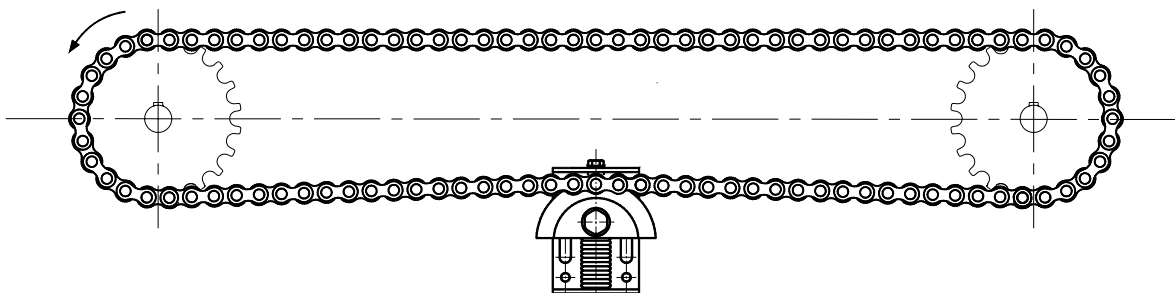
**MATERIALI** Pattino in polietilene ad alta densità molecolare. Bulloneria in acciaio zincato.  
**IMPIEGO** Pattino L a profilo semicircolare indicato per grandi interassi o per montaggi vicini al pignone.  
 Velocità di lavoro ≤20m/min.  
 Temperatura di lavoro ≤70°C.

**MATERIALS** Polyethylene sliding block, high molecular density. Bolts and nuts made of galvanized steel.  
**USE** Semi-circular sliding block L suitable for large interaxis or for installation close to the sprocket.  
 Operating speed ≤20m/min.  
 Operating temperature ≤70°C.



Tipo Type	S Cod. N°	D Cod. N°	T Cod. N°	Catena Chain	Taglia Size	A	B	C	D	F	H	L	P	R	W	Peso Weight in Kg		
																S.	D.	T.
LJ 10-0	JE010230	JE010250		8 mm	10	21	23		10	10	8		30	35	2.5	0.09	0.10	
LJ 10-1	JE010231	JE010252		3/8" x 7/32"	10	21	29		10	10	8		30	35	5	0.09	0.10	
LJ 20-1			JE010270	3/8" x 7/32"	20			37	10			8	30	35	5			0.13
LJ 20-2	JE010233	JE010254		1/2" x 5/16"	20	25	32		10	10	8		30	35	7	0.10	0.10	
LJ 30-2	JE010233	JE010254	JE010272	1/2" x 5/16"	30	25	32	46	10	10	8	10	30	35	7	0.10	0.10	0.14
LJ 30-3	JE010236	JE010257		5/8" x 3/8"	30	28	37		12	8	8		37	45	9	0.12	0.12	
LJ 30-4	JE010238	JE010259		3/4" x 7/16"	30	29	42		12	12	8		37	45	11	0.12	0.12	
LJ 40-4	JE010238	JE010259		3/4" x 7/16"	40	29	42		12	12	8		37	45	11	0.15	0.15	
LJ 40-5	JE010241			1" x 17.02	40	29			20	12			46	55	16	0.20	0.20	

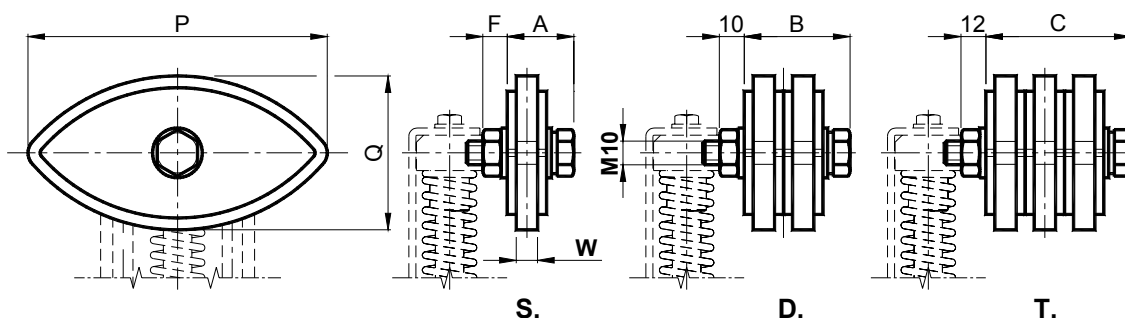
Esempio di applicazione / Application Example





**KIT per tendicatena / KIT for chain tighteners**

Pattino in polietilene - Tipo: **OVJ** / Polyethylene sliding block - Type: **OVJ**



**MATERIALI** Pattino in polietilene ad alta densità molecolare. Bulloneria in acciaio zincato.

**IMPIEGO** Pattino **OV** a profilo ovale indicato per medi e grandi interassi.

Velocità di lavoro  $\leq 20$ m/min.

Temperatura di lavoro del pattino  $\leq 70^\circ\text{C}$ .

**MATERIALS** Polyethylene sliding block, high molecular density. Bolts and nuts made of galvanized steel.

**USE** Oval sliding block **OV** suitable for middle-size and large interaxis.

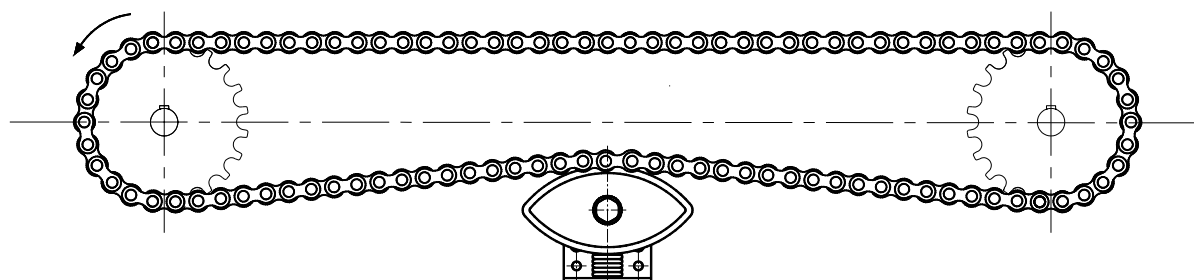
Operating speed  $\leq 20$ m/min.

Sliding block operating temperature  $\leq 70^\circ\text{C}$ .

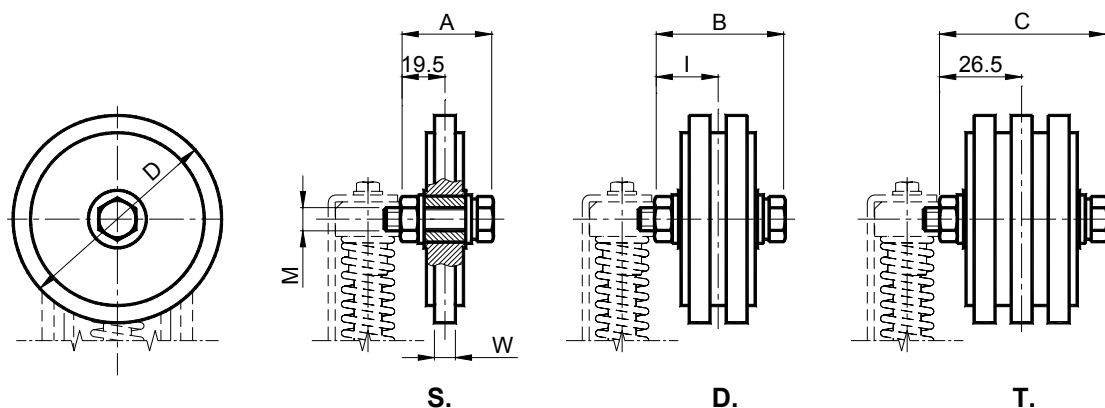


Tipo Type	S Cod. N°	D Cod. N°	T Cod. N°	Catena Chain	Taglia Size	A	B	C	F	H	L	P	Q	W	Peso Weight in Kg		
															S.	D.	T.
OVJ 10-1	JE010451	JE010472		3/8" x 7/32"	10	22	32		10	10		75	40	5	0.09	0.10	
OVJ 20-1			JE010490	3/8" x 7/32"	20			40			12	75	40	5			0.13
OVJ 20-2	JE010453	JE010474		1/2" x 5/16"	20	25	39		10	10		96	50	7	0.10	0.10	
OVJ 30-2	JE010453	JE010474	JE010492	1/2" x 5/16"	30	25	39	53	10	10	12	96	50	7	0.10	0.10	0.14
OVJ 30-3	JE010456	JE010477		5/8" x 3/8"	30	28	45		12	10		126	65	9	0.12	0.12	
OVJ 30-4	JE010458	JE010479		3/4" x 7/16"	30	31	50		10	10		148	74	11	0.12	0.12	
OVJ 40-4	JE010458	JE010479		3/4" x 7/16"	40	31	50		10	10		148	74	11	0.15	0.15	

Esempio di applicazione / Application Example



**KIT per tendicatena / KIT for chain tighteners**  
Rotella in polietilene -Tipo: RJ / Polyethylene wheel set - Type: RJ



**MATERIALI** Rotella in polietilene ad alta densità molecolare. Bussola e bulloneria in acciaio.

**IMPIEGO** La rotella folle sulla bussola combina il movimento di rotazione della rotella con quello di scivolamento dei rulli della catena sul profilo liscio garantendo comunque un continuo diverso punto di contatto fra i rulli della catena ed il profilo della rotella.

Velocità di lavoro ≤30m/min.

Temperatura di lavoro della rotella ≤70°C.

**MATERIALS** Polyethylene wheel, high molecular density. Bush, screws and nuts in steel.

**USE** The idle wheel on the bush combines the motion of rotation of the wheel with the sliding of the rollers of the chain on the smooth profile while still providing a continuous different point of contact between the rollers of the chain and the profile of the wheel.

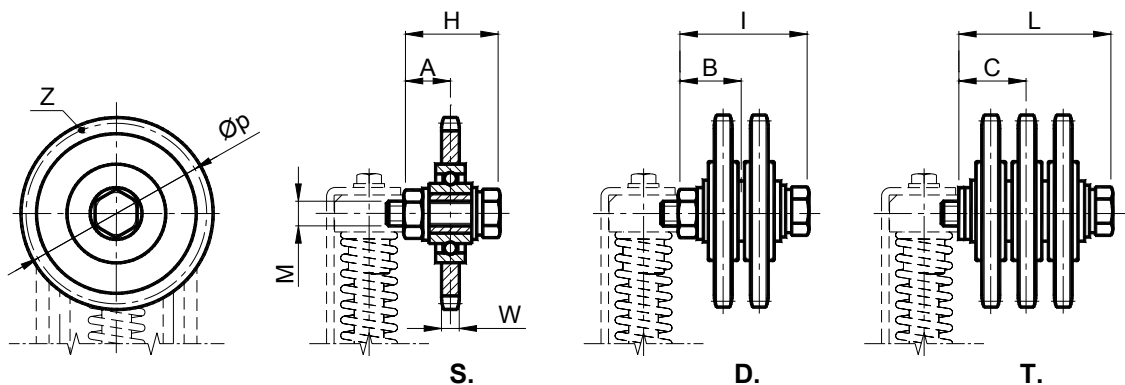
Operating speed ≤30m/min.

Wheel set operating temperature ≤70°C.



Tipo Type	S Cod. N°	D Cod. N°	T Cod. N°	Catena Chain	Taglia Size	A	B	C	D	I	M	W	Peso Weight in Kg		
													S.	D.	T.
RJ 10-0	JE010310	JE010326		8 mm	10	40	40		70	19.5	M10	2.5	0.13	0.14	
RJ 10-1	JE010311	JE010327		3/8" x 7/32"	10	40	40		70	19.5	M10	5	0.13	0.14	
RJ 20-1			JE010340	3/8" x 7/32"	20			56	70		M10	5			0.20
RJ 20-2	JE010313	JE010329		1/2" x 5/16"	20	40	56		70	26.5	M10	7	0.14	0.19	
RJ 30-2	JE010313	JE010329	JE010342	1/2" x 5/16"	30	40	56	56	70	26.5	M10	7	0.14	0.19	0.22
RJ 30-3	JE010315	JE010331		5/8" x 3/8"	30	40	56		90	26.5	M10	9	0.18	0.27	
RJ 30-4	JE010317	JE010333		3/4" x 7/16"	30	40	56		90	26.5	M10	11	0.18	0.28	
RJ 40-4	JE010317	JE010333		3/4" x 7/16"	40	40	56		90	26.5	M10	11	0.21	0.33	
RJ 40-5	JE010320			1" x 17.02	40	42			110		M12	16	0.28		

**KIT per tendicatena / KIT for chain tighteners**  
Pignone tendicatena (con cuscinetto nazionale) - Tipo: **NJ**  
Sprocket wheel set (with national bearing) - Type: **NJ**



**MATERIALI** Corona, bussola, bulloneria e cuscinetto in acciaio.

**TRATTAMENTI** Corona e bulloneria con trattamento di zincatura.

**IMPIEGO** Il pignone è costituito da una corona in acciaio, montata su cuscinetto nazionale con base maggiorata.

Velocità di lavoro ≤60m/min.

Temperatura di lavoro ≤100°C.

**MATERIALS** Crown, bush, bolts and nuts and bearing made of steel.

**TREATMENTS** Galvanized crown and bolts and nuts.

**USE** The sprocket consists of a steel crown, installed on enlarged national bearing.

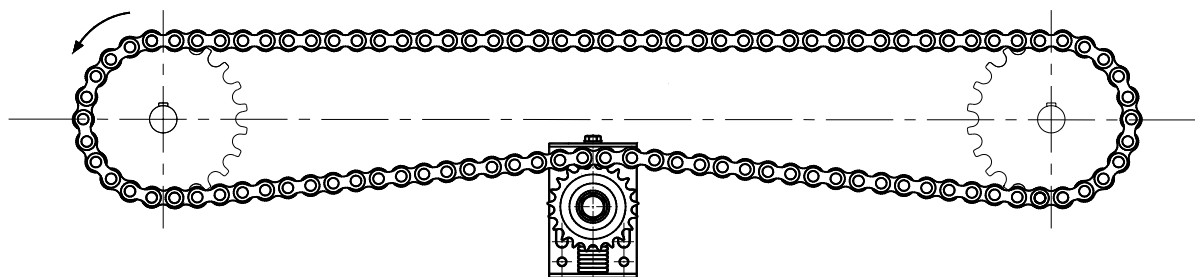
Operating speed ≤60m/min.

Operating temperature ≤100°C.



Tipo Type	S Cod. N°	D Cod. N°	T Cod. N°	Catena Chain	Taglia Size	A	B	C	H	I	L	M	Øp	W	Z	Peso Weight in Kg		
																S.	D.	T.
NJ 20-1	JE010350	JE010365		3/8" x 7/32"	20	17.5	26.5		36.2	56.2		M10	63.90	5.3	21	0.25	0.40	
NJ 30-1	JE010350	JE010365		3/8" x 7/32"	30	17.5	26.5		36.2	56.2		M10	63.90	5.3	21	0.25	0.40	0.55
NJ 30-2	JE010352	JE010367		1/2" x 5/16"	30	17.5	26.5		36.2	56.2		M10	73.14	7.2	18	0.35	0.60	
NJ 40-2			JE010379	1/2" x 5/16"	40			30.5			71.5	M12	73.14	7.2	18			0.84
NJ 30-3	JE010354	JE010369		5/8" x 3/8"	30	17.5	26.5		36.2	56.2		M10	86.39	9.1	17	0.50	0.88	
NJ 40-3	JE010355	JE010370		5/8" x 3/8"	40	21.5	28.0		41.5	59.5		M12	86.39	9.1	17	0.51	0.89	1.20
NJ 30-4	JE010357			3/4" x 7/16"	30	17.5			36.2			M10	91.63	11.1	15	0.64		
NJ 40-4	JE010358	JE010372		3/4" x 7/16"	40	21.5	28.0		41.5	59.5		M12	91.63	11.1	15	0.65	1.15	
NJ 40-5	JE010360			1" x 17.02	40	21.5			41.5			M12	98.14	16.2	12	0.92		

Esempio di applicazione / Application Example

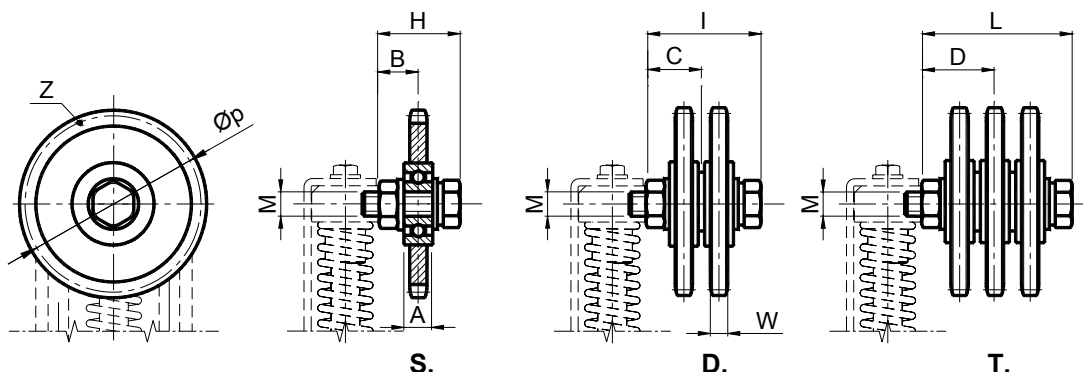




**KIT per tendicatena / KIT for chain tighteners**

Pignone tendicatena (con cuscinetto) - Tipo:KJ

Sprocket wheel set (with ball bearing) - Type:KJ



**MATERIALI** Corona, bulloneria e cuscinetto in acciaio.

**TRATTAMENTI** Corona e bulloneria con trattamento di zincatura.

**IMPIEGO** Il pignone è costituito da una corona in acciaio, montata su cuscinetti unificati. Velocità di lavoro ≤60m/min. Temperatura di lavoro ≤100°C.

**MATERIALS** Crown, bush, bolts and nuts and bearing made of steel.

**TREATMENTS** Galvanized crown and bolts and nuts.

**USE** The sprocket consists of a steel crown, installed on standard bearings.

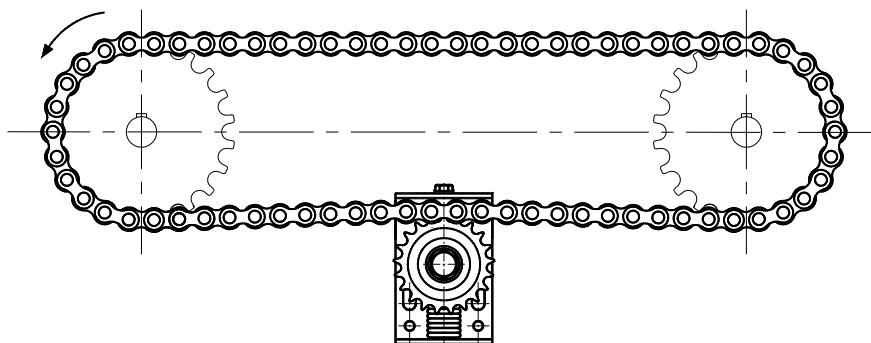
Operating speed ≤60m/min.

Operating temperature ≤100°C.



Tipo Type	S Cod. N°	D Cod. N°	T Cod. N°	Catena Chain	Taglia Size	A	B	C	D	E	H	I	L	M	P	W	Z	Peso Weight in Kg		
																		S.	D.	T.
KJ 20-1	JE010420	JE010434		3/8" x 7/32"	20	9	14.5	20		49.3	30.2	41.2		M10	45.81	5.3	15	0.10	0.22	
KJ 30-1	JE010420	JE010434	JE010445	3/8" x 7/32"	30	9	14.5	20	23.5	49.3	30.2	41.2	50.2	M10	45.81	5.3	15	0.10	0.22	
KJ 30-2	JE010422	JE010436		1/2" x 5/16"	30	9	14.5			65.5	30.2	41.2		M10	61.09	7.2	15	0.19	0.36	0.25
KJ 40-2			JE010447	1/2" x 5/16"	40	12			25.5	65.5			52.0	M12	61.09	7.2	15			
KJ 40-3	JE010424	JE010438		5/8" x 3/8"	40	12	15.5	24		83.0	32.0	51.5		M12	76.36	9.1	15	0.35	0.58	0.50
KJ 40-4	JE010426	JE010440		3/4" x 7/16"	40	12	15.5	25		99.8	32.0	51.5		M12	91.63	11.1	15	0.55	0.98	
KJ 40-5	JE010428			1" x 17.02	40	15	17.0			117	37.5			M12	106.12	16.2	13	1.12		

Esempio di applicazione / Application Example



**KIT per tendicinghia / KIT for belt-tighteners**

Rullo in poliammide – Tipo: **PJ**  
Roller set of polyamid – Type: **PJ**



**MATERIALI** Rullo in poliammide, cuscinetti, distanziali e bulloneria in acciaio.  
**TRATTAMENTI** Particolari metallici in acciaio zincato. Cuscinetti lubrificati.  
**IMPIEGO** Rullo per tendicinghia. Temperatura di lavoro dei rulli  $\leq 70^{\circ}\text{C}$ .

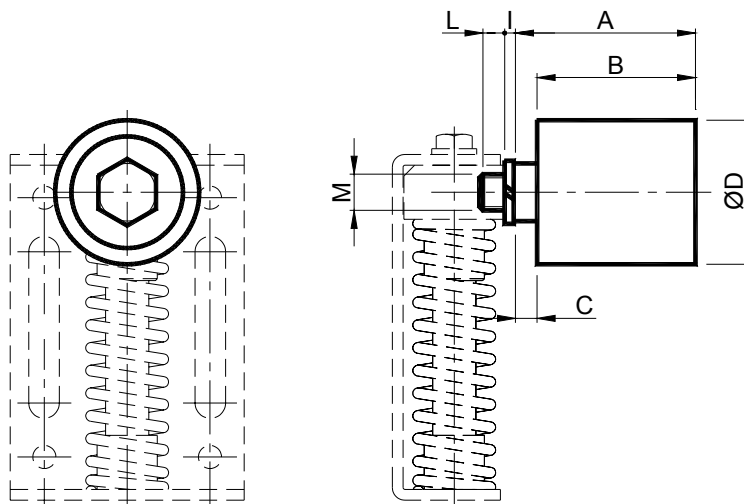
**MATERIALS** Roller made of polyamide, bearings, spacers and bolts and nuts made of steel.  
**TREATMENTS** Metallic components made of galvanized steel. Greased bearings.  
**USE** Roller for belt-tighteners. Rollers operating temperature  $\leq 70^{\circ}\text{C}$ .

Rullo in acciaio zincato – Tipo: **UJ**  
Roller set of galvanized steel – Type: **UJ**



**MATERIALI** Rullo, distanziali, cuscinetti e bulloneria in acciaio.  
**TRATTAMENTI** Particolari metallici in acciaio zincato. Cuscinetti lubrificati  
**IMPIEGO** Rullo per tendicinghia. Temperatura di lavoro dei rulli  $\leq 100^{\circ}\text{C}$ .

**MATERIALS** Roller made of polyamide, bearings, spacers and bolts and nuts made of steel.  
**TREATMENTS** Metallic components made of galvanized steel. Greased bearings.  
**USE** Roller for belt-tighteners. Rollers' operating temperature  $\leq 100^{\circ}\text{C}$ .



Tipo Type	Cod. N°	Peso Weight in Kg	A	B	C	D	I	L	M	Taglia Size	Tipo Type	Cod. N°	Peso Weight in Kg
PJ 1	JE010290	0.08	38.5	35	3.5	30	2	6	M 8	10	UJ 1	JE010300	0.16
PJ 2/3	JE010291	0.18	51	45	6	40	2.2	7	M10	20/30	UJ 2/3	JE010301	0.37
PJ 4	JE010292	0.40	68	60	8	60	2.5	7	M12	40	UJ 4	JE010302	0.85

Campo di lavoro Working field				Campo di lavoro Working field			
Tipo Type	Ø Rullo Roller	Numero di giri max Max rpm	Cuscinetto Bearing	Tipo Type	Ø Rullo Roller	Numero di giri max Max rpm	Cuscinetto Bearing
PJ 1	30	8000	608	UJ 1	30	15000	608
PJ 2/3	40	8000	6200	UJ 2/3	40	12000	6200
PJ 4	60	6000	6301	UJ 4	60	9500	6304

Il numero di giri descritto in tabella è indicativo. L'applicazione va valutata in base al tipo d'impiego, il fattore di servizio e le condizioni di lavoro.  
The rpm indicated in the chart is approximate. The application must be considered according to the type of use, the service factor and the working conditions.

Esempi di applicazione / *Examples of application*

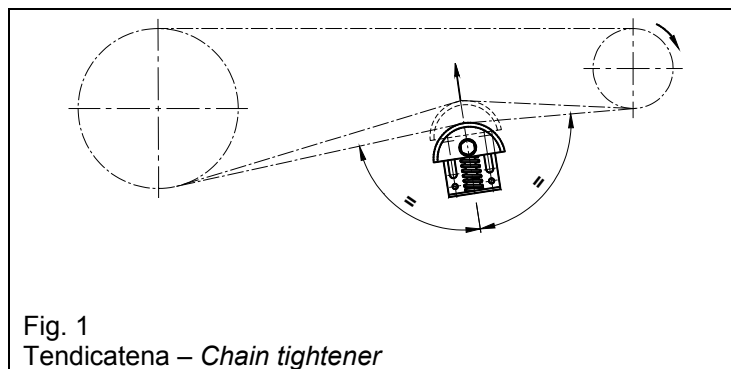


Fig. 1  
Tendicatena – *Chain tightener*

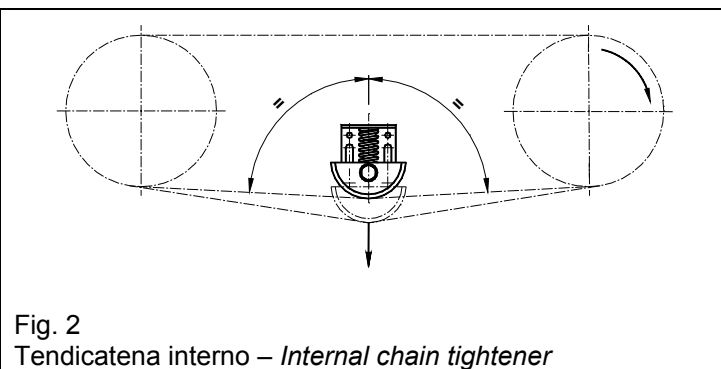


Fig. 2  
Tendicatena interno – *Internal chain tightener*

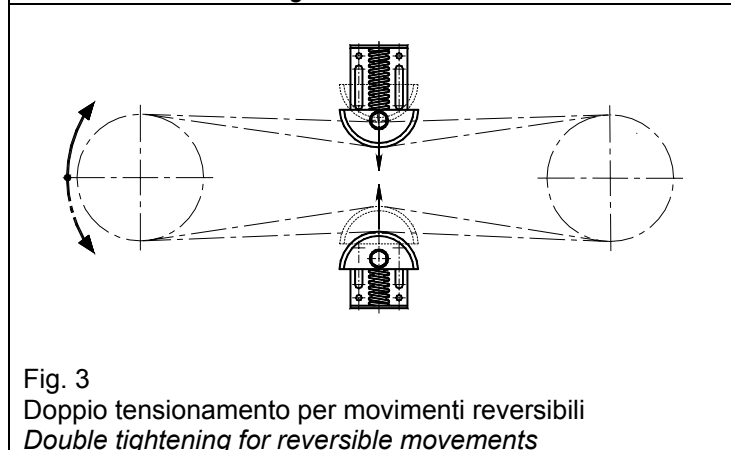


Fig. 3  
Doppio tensionamento per movimenti reversibili  
*Double tightening for reversible movements*

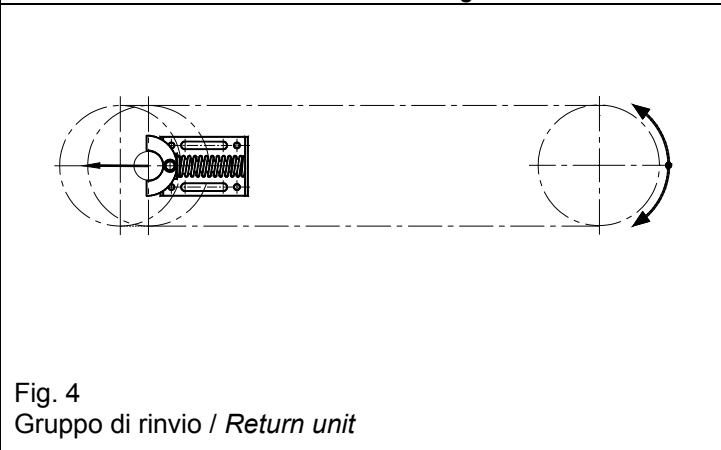


Fig. 4  
Gruppo di rinvio / *Return unit*

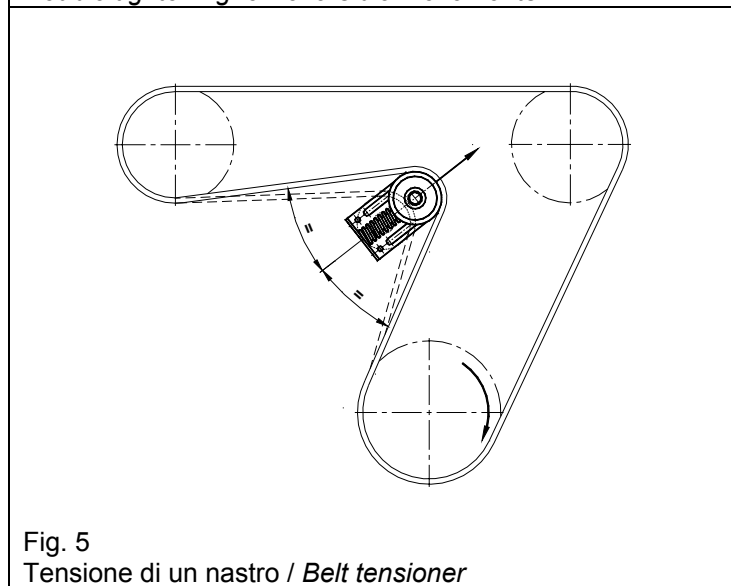


Fig. 5  
Tensione di un nastro / *Belt tensioner*

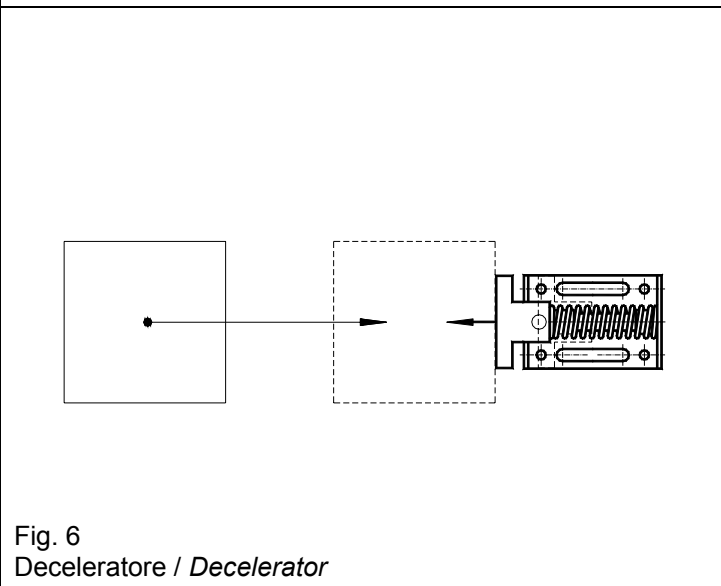


Fig. 6  
Deceleratore / *Decelerator*

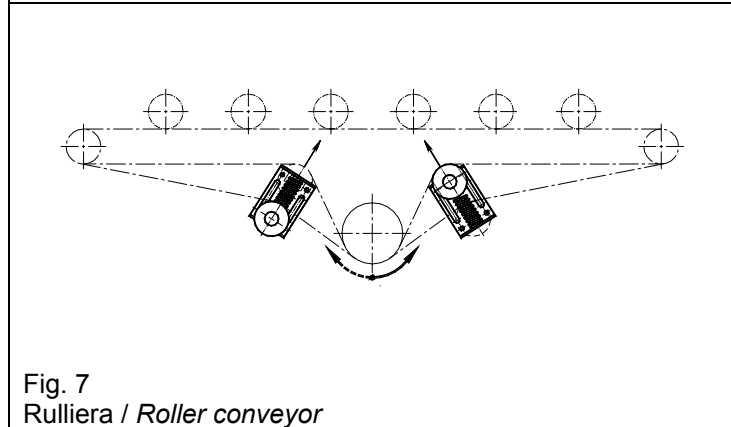


Fig. 7  
Rulliera / *Roller conveyor*

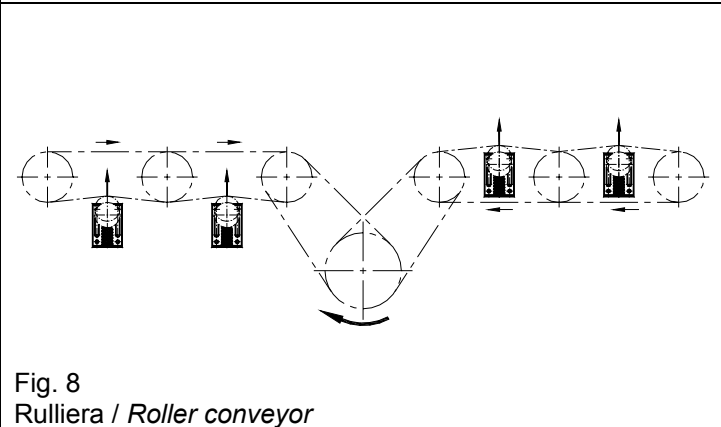
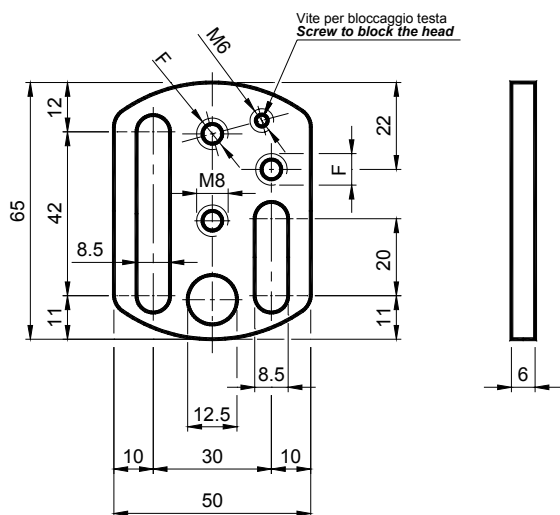


Fig. 8  
Rulliera / *Roller conveyor*



Tendicatena manuale - Tipo: **MIX** / *Manual chain tighteners* - Type: **MIX**



**MIX** è molto flessibile ed economico, la particolare forma costruttiva lo rende idoneo a molte applicazioni. Come si può vedere dagli esempi di pag. 105, lo stesso componente può lavorare con numerose geometrie applicative che semplificano gli impieghi e riducono i costi.

*MIX is very flexible and economic, the particular constructive shape makes it suitable to many applications. As You can see in the examples of page 105, the same component can work with many application-geometries, which make the uses easier and reduce the costs.*

**MATERIALI** Acciaio zincato.

**IMPIEGO** Tendicatena manuale con molte possibilità applicative.

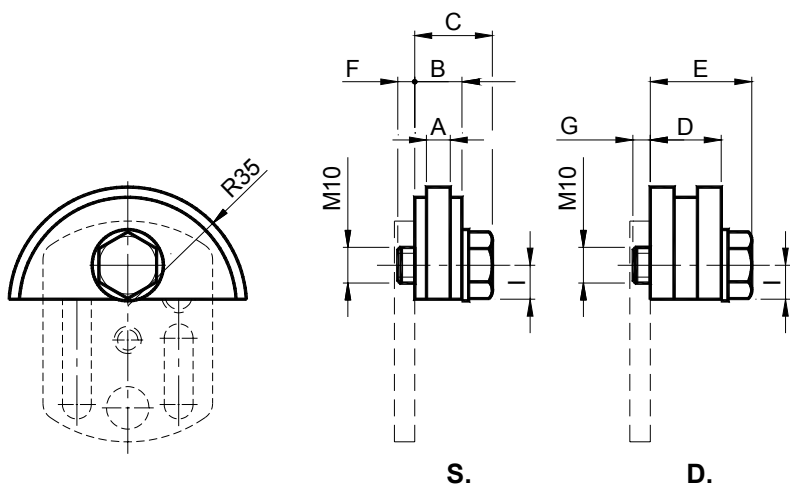
**MATERIALS** Galvanized steel.

**USE** Manual chain-tighteners with many application-opportunities.

Tipo Type	Cod. N°	F	Peso Weight in Kg
<b>MIX 8</b>	JE010500	M 8	0.15
<b>MIX 10</b>	JE010501	M 10	0.15

**KIT per tendicatena / KIT for chain tighteners**

Pattino in polietilene – Tipo: **VM** / Polyethylene sliding block – Type: **VM**



**MATERIALI** Pattino in polietilene ad alta densità molecolare

**IMPIEGO** Pattino V a profilo semicircolare indicato per piccoli interassi o per montaggi vicini al pignone.

Velocità di lavoro ≤20m/min.

Temperatura di lavoro ≤70°C.

**MATERIALS** Polyethylene sliding block, high molecular density.

**USE** Semi-circular sliding block V suitable for reduced interaxis or for installation close to the pinion .

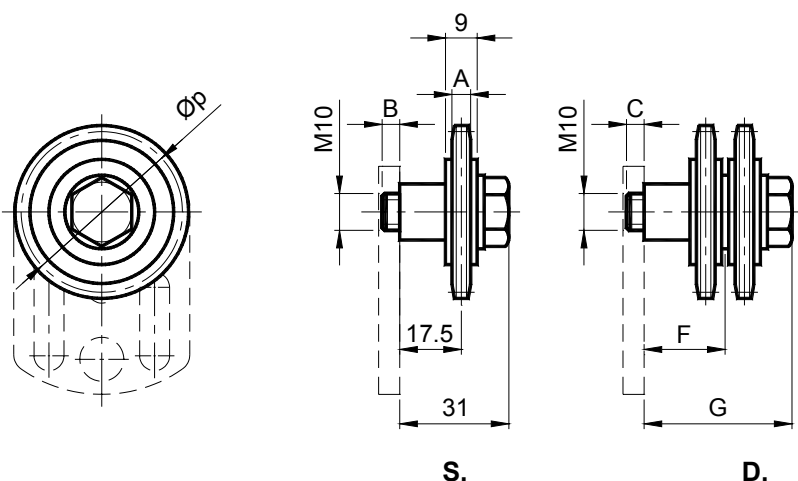
Operating speed ≤20m/min.

Operatine temperature ≤70°C.

Tipo Type	S Cod. N°	D Cod. N°	Catena Chain	Taglia Size	A	B	C	D	E	F	G	I	Peso Weight in kg	
													S.	D.
<b>VM 10-0</b>	JE010510	JE010520	8mm	10	2.5	10	19	12	21	6	6	10	0.07	0.08
<b>VM 10-1</b>	JE010511	JE010521	3/8" x 7/32"	10	5	10	19	18	27	6	5	10	0.07	0.08
<b>VM 10-2</b>	JE010512	JE010522	1/2" x 5/16"	10	7	14	23	20.5	31.5	4	5.5	10	0.08	0.09
<b>VM 10-3</b>	JE010513	JE010523	5/8" x 3/8"	10	9	16.5	27.5	25	36	4.5	6	10	0.09	0.10

**KIT per tendicatena / KIT for chain tighteners**

Pignone tendicatena (con cuscinetto) – Tipo: **KM** / Sprocket wheel set (with ballbearing) – Type: **KM**



**MATERIALI** Cuscinetto, corona, distanziale e bulloneria in acciaio.

**TRATTAMENTI** Corona e distanziale e bulloneria con trattamento di zincatura.

**IMPIEGO** Il pignone è costituito da una corona in acciaio, montata su cuscinetti unificati.

Velocità di lavoro ≤60m/min.

Temperatura di lavoro ≤100°C.



**MATERIALS** Bearing, crown, spacer, bolts and nuts made of steel.

**TREATMENTS** Galvanized crown, spacer, bolts and nuts.

**USE** The sprocket is composed by a steel crown with standard bearings.

Operating speed ≤60m/min.

Operating temperature ≤100°C.

Tipo Type	S Cod. N°	D Cod. N°	Catena Chain	Taglia Size	A	B	C	F	G	ØP	Peso Weight in kg	
											S	D
<b>KM 10-1</b>	JE010540	JE010550	3/8" x 7/32"	10	5.3	6	5	23	42	45.81	0.10	0.22
<b>KM 10-2</b>	JE010541	JE010551	1/2" x 5/16"	10	7.2	6	6	24	46	61.09	0.19	0.36

**KIT per tendicinghia / KIT for belt-tighteners**

Rullo in poliammide – Tipo: **PM**  
Rollerset of polyamide – Type: **PM**

Rullo in poliammide – Tipo: **UM**  
Rollerset of polyamide – Type: **UM**

**MATERIALI** Rullo in poliammide, cuscinetti distanziali e bulloneria in acciaio.

**TRATTAMENTI** I particolari metallici sono zincati.

Cuscinetti lubrificati

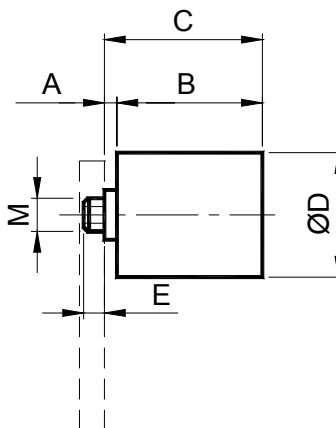
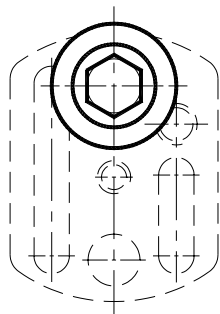
**IMPIEGO** Rullo per tendicinghia.

Temperatura di lavoro dei rulli ≤70°C.

**MATERIALS** Roller made of polyamide, bearings, spacers, bolts and nuts made of steel. **TREATMENTS** The metallic components are galvanized. Greased bearings.

**USE** Roller for belt-tighteners.

Rollers operating temperature ≤70°C.



**MATERIALI** Rullo, cuscinetti e distanziali in acciaio

**TRATTAMENTI** I particolari metallici sono zincati.

Cuscinetti lubrificati

**IMPIEGO** Rullo per tendicinghia.

Temperatura di lavoro dei rulli ≤100°C.

**MATERIALS** Roller, bearings and spacers made of steel.

**TREATMENTS** The metallic components are galvanized. Greased bearings.

**USE** Roller for belt-tighteners.

Rollers operating temperature ≤100°C.

Tipo Type	Cod. N°	Peso Weight in Kg	A	B	C	ØD	E	M	Taglia Size	Tipo Type	Cod. N°	Peso Weight in Kg
<b>PM 1</b>	JE010295	0.08	3.5	35	38.5	30	5.5	M 8	<b>8</b>	<b>UM 1</b>	JE010305	0.16
<b>PM 2/3</b>	JE010296	0.18	8	45	53.2	40	4	M10	<b>10</b>	<b>UM 2/3</b>	JE010306	0.37

**Esempi di applicazione MIX / Examples of applications MIX**

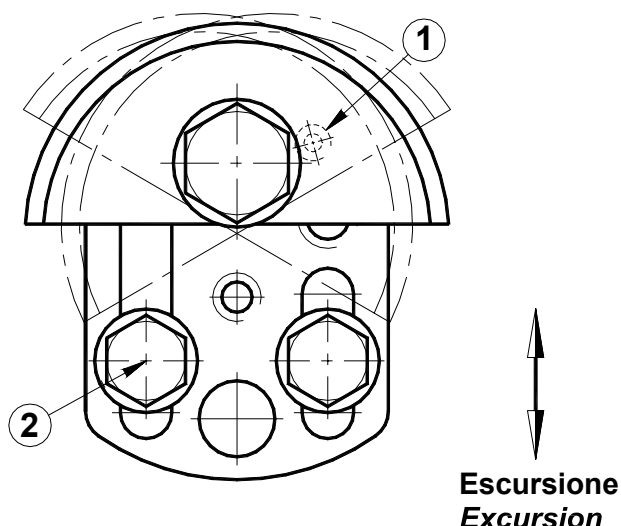


Fig. A

**Applicazione B / Application B**

L'applicazione **B** permette all'utilizzatore di impiegare il tenditore con movimenti orizzontali. Viene fissato e l'escursione max è di 25mm. Anche in questa applicazione il pattino in polietilene può essere orientato a piacere e venir poi bloccato per mezzo della vite 1 nel retro della testa.

*The B application allow to the user to use the tensioner with horizontal movements. It is fixed and the maximum excursion is of 25mm. In this application, too, the polyethylene sliding block can be blocked through the 1 screw on the head's back.*

**Applicazione A / Application A**

In questa esecuzione il tenditore manuale viene fissato con due viti (2) che operano su asole indipendenti per una lunghezza di 20mm. Il pattino in polietilene può essere orientato a piacere e venir poi bloccato per mezzo della vite 1 nel retro della testa.

*In this execution the manual tensioner is fixed with two screws (2) that operate on independent slots for 20mm. The polyethylene sliding block can be orientated at pleasure and to be blocked through the 1 screw on the head's back.*

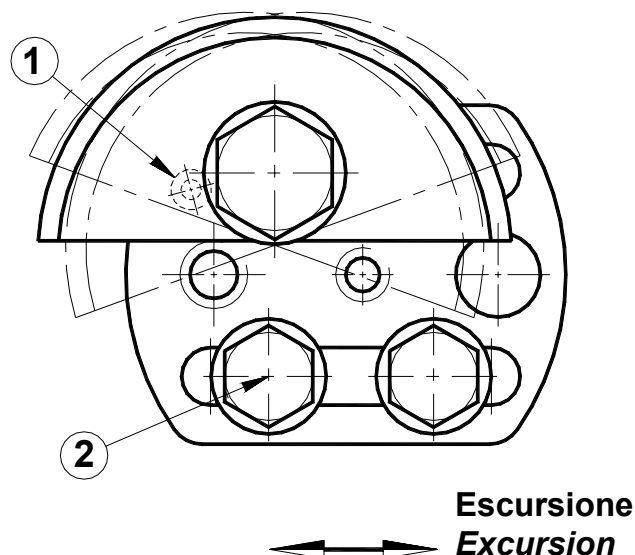


Fig. B

**Applicazione C / Application C**

L'applicazione **C**, sfruttando il principio della rotazione a sinistra o a destra, permette un grande recupero di catena. E' estremamente versatile e semplice nel montaggio che avviene con la sola vite 4. La vite 3 viene utilizzata per esercitare una pressione di attrito sulla superficie di appoggio, e garantisce un fissaggio più stabile del tenditore sfruttando anche l'elasticità del piatto zincato. Il pattino in polietilene può essere orientato a piacere e venir poi bloccato per mezzo della vite 1 nel retro della testa.

*The C application, exploiting the principle of the rotation to the left or to the right, allow a big recovery of the chain. It is extremely versatile and simple in the assembly with the only one screw 4. The 3 screw is used to make a pressurize of friction on the surface of support, and it guarantee the most stable fixing of the tensioner, exploiting too, the elasticity of the galvanized plat. The polyethylene sliding block can be orientated at pleasure and to be blocked through the 1 screw on the head's back.*

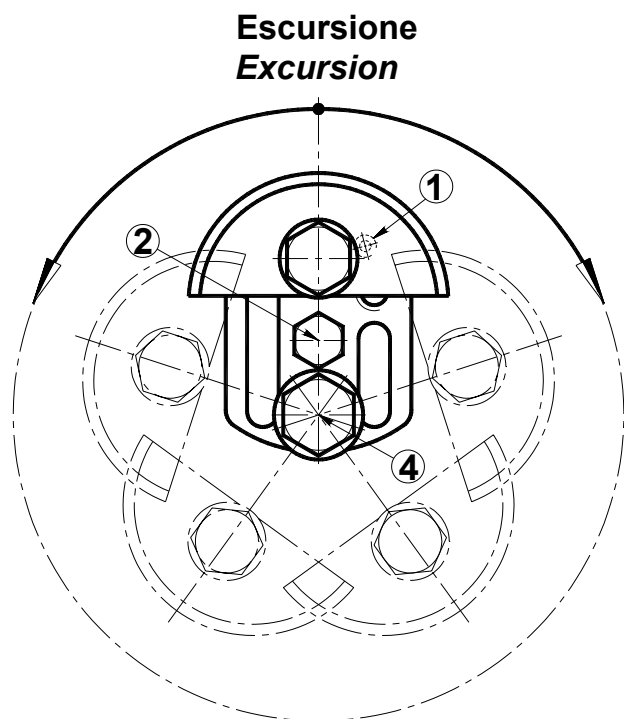


Fig. C