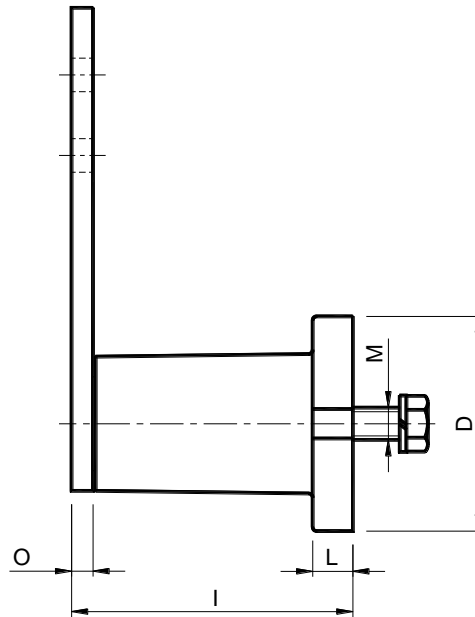
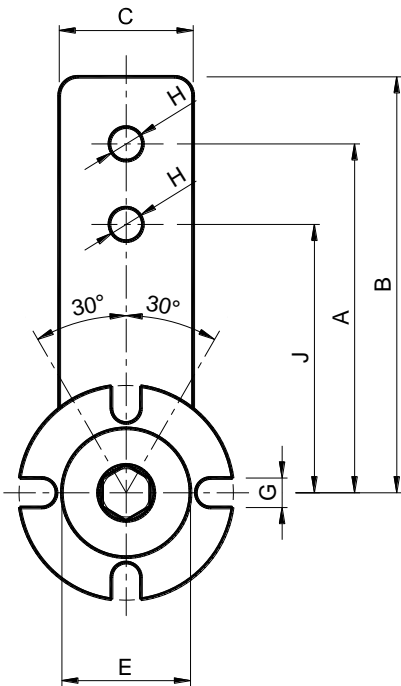


Elementi tenditori – Tipo: REX (Acciaio inox)
Tighteners elements – Type: REX (Stainless Steel)
Spannelemente – Typ: REZ (Edelstahl)



- (I) Angolo di rotazione $\pm 30^\circ$
Temperatura di lavoro da -40°C a $+80^\circ\text{C}$
- (GB) Rotation angle $\pm 30^\circ$
Operating temperature from -40°C to $+80^\circ\text{C}$
- (DE) Rotationswinkel $\pm 30^\circ$
Betriebstemperatur -40°C bis $+80^\circ\text{C}$

Tipo Type Typ	Cod. N°	A	B	C	Ø D	Ø E	G	Ø H	I	J	L	M	O	Newton 0°-30° Braccio A Arm A	Newton 0°-30° Braccio J Arm J	Peso Weight Gewicht in Kg
REX 20	RE010024	100	112,5	30	50	30	9	10,5	62,5 ^{+1,5} _{-0,5}	80	8	M 8	5	0÷ 136	0÷ 170	0,48
REX 30	RE010034	100	115	35	60	/	9	10,5	77 ^{+1,5} _{-0,5}	80	10	M 10	6	0÷ 340	0÷ 425	0,73
REX 40	RE010044	130	155	50	78	/	11	12,5	106 ^{+2,0} _{-0,5}	100	12	M 12	8	0÷ 790	0÷1027	2,00
REX 50	RE010054	175	205	60	95	/	13	20,5	140 ^{+2,0} _{-1,0}	140	15	M 16	10	0÷1600	0÷2000	4,20

Questi elementi tenditori sono realizzati con componenti in acciaio inox con trattamenti di decapaggio, passivazione e granigliatura.

These tighteners are made by stainless steel steel components with pickling, passivation and sand blasting treatments.

Diese Spannelemente sind aus Edelstahl gefertigt. Die Komponenten sind gebeizt und sandgestrahlt. Die Oberfläche wurde einer Passivierung unterzogen.