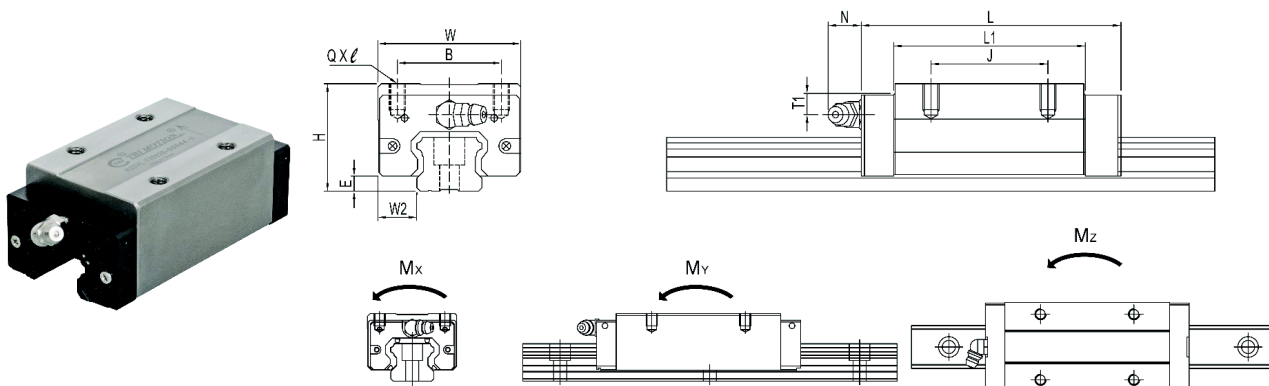


TBI MOTION LINEÁRIS KOCSIK TBI MOTION LINEAR BLOCKS

TRH-V TÍPUS TRH-V TYPE



Cikkszám Code		Típus Type	Méretek / sizes										Zsírzás Greaser				Terhelés Load		Statikus nyomaték Static moment			Tömeg Weight
N-Z0	H-Z1		H	W2	E	W	B	J	L	L1	Q x l	Oil Hole	T1	N	C	Co	Mx	My	Mz	(kg)		
			(mm)										(kN)				(kNm)			(kg)		
83.006.001	83.007.001	TRH15VN	28	9,5	3,2	34	26	26	56,9	39,5	M4X8	M4X0.7	9,5	7	12,06	22,06	0,164	0,149	0,149	0,15		
83.006.002	83.007.002	TRH15VL							65,4	48					13,43	25,74	0,192	0,204	0,204	0,22		
83.006.003	83.007.003	TRH20VN	30	12	4,6	44	32	36	75,6	54	M5X7	M6X1	6,5	14	20,5	36,96	0,373	0,333	0,333	0,31		
83.006.004	83.007.004	TRH20VL*							80,6	59					21,25	38,91	0,393	0,37	0,37	0,35		
83.006.005	83.007.005	TRH20VE							99,6	78					25,53	50,58	0,511	0,632	0,632	0,44		
83.006.006	83.007.006	TRH25VN	40	12,5	5,8	48	35	35	81	59	M6X8	M6X1	11,5	14	25,81	45,03	0,522	0,434	0,434	0,52		
83.006.007	83.007.007	TRH25VL*							93	71					28,75	52,54	0,609	0,596	0,596	0,55		
83.006.008	83.007.008	TRH25VE							110	88					32,48	62,55	0,726	0,851	0,851	0,77		
83.006.009	83.007.009	TRH30VN	45	16	7	60	40	40	96,3	69,3	M8X10	M6X1	11	14	38,07	64,83	0,907	0,75	0,75	0,85		
83.006.010	83.007.010	TRH30VL*							107	80					40,98	72,03	1,008	0,931	0,931	1		
83.006.011	83.007.011	TRH30VE							132	105					47,91	90,04	1,26	1,47	1,47	1,3		
83.006.012	83.007.012	TRH35VN	55	18	7,5	70	50	50	109	79	M8X10	M6X1	15	14	50,9	83,46	1,427	1,061	1,061	1,47		
83.006.013	83.007.013	TRH35VL*							123	93					55,02	93,28	1,595	1,334	1,334	1,9		
83.006.014	83.007.014	TRH35VE							153	123					66,67	122,74	2,099	2,34	2,34	2,26		
83.006.015	83.007.015	TRH45VL	70	20,5	8,9	86	60	60	140	106	M10X15	PT1/8	20,5	12,5	75,72	128,08	2,927	2,208	2,208	3		
83.006.016	83.007.016	TRH45VE							174	140					88,52	160,1	3,658	3,486	3,486	3,9		

⚠ * - kifutó modell / run out type

N-Z0: normál pontosság előfeszítés nélkül standard accuracy without preload
H-Z1: magas pontosság enyhén előfeszítve high accuracy with light preload
H-Z2: magas pontosság közepesen előfeszítve high accuracy with medium preload